



INFORMATIONEN UND HINWEISE

zum Riggen und Trimmen
Ihres Seldén-Riggs

*Instruktionen für Eigner und Bootsführer. Die
Einstellung des Riggs nach diesen Instruktionen
ist Voraussetzung für die Gewährleistung.*

 **SELDÉN**



OPUS III

Einführung	4
Riggarten	6
Begriffsbestimmung der Stagen	8
Begriffsbestimmung der Wanten	10
Laufendes Gut	12
Vorbereitung der Yacht zum Rigggen	15
Überprüfung des Mastes	16
Am Kran	22
Masten auf dem Kiel	24
Alternatives Rigggen einer Rollrefferanlage	29
Trimmen der Oberwanten	31
Spannungsmessung mit der „Zollstock-Methode“	32
Maßnahmen für die Sicherheit	33
Toppgeriggte Masten	35
Partialriggs	45
19/20-Riggs und ähnliche	51
Bergström-Ridder Rigg	53
Großbäume	56
Rodkicker	59
Sicher arbeiten im Mast	60
Mast legen	63
Jährliche Wartung	64
Beschädigung oder nur kosmetischer Schaden?	68
Lagerung	69
Montage von neuen Beschlägen	70
Inspektion bei stehendem Mast	71
Mit stehendem Mast an Land	71
Einige Gedanken zur Dimensionierung von Masten	72
Ausgestelltes Achterliek + Rollmast	75
Mastrutscher und Segelzuführung (MDS)	76
Das Seldén Produktionsprogramm	77
Notizen	90
Umrechnungstabelle	90

Das Rigg

Das Rigg ist die Kombination von Mast, Großbaum, Spieren, stehendem und laufendem Gut sowie entsprechender Zusatzausrüstung. Es ist ein wesentliches Teil Ihrer Yacht. Die sorgfältige Einstellung der Einzelteile zur Abstimmung des gesamten Riggs ist elementar wichtig für die Sicherheit, optimalen Vortrieb und sichere Bedienung. Das erfordert einen hohen Kenntnisstand. Mit diesen „Informationen und Hinweisen“ möchten wir Ihre Kenntnisse ergänzen. Vermutlich kennen Sie bereits die Grundlagen des Riggtrimms, aber einiges ist möglicherweise noch neu für Sie. Wir wollen Sie hiermit an unseren praktischen Erfahrungen teilhaben lassen.

Der erste Teil dieses Buches beschreibt die Riggarten, die Vorbereitungen und das Stellen von Masten. Es ist **unbedingt notwendig**, dass Sie diesen Teil lesen, unabhängig von der Riggart auf Ihrem Boot.

Wenn Sie diesen Abschnitt gelesen haben, folgen Sie bitte der Rigganleitung für Ihren Riggtyp und trimmen Ihr Rigg.

Dies ist für Ihre Sicherheit unbedingt erforderlich und Voraussetzung für die gesetzliche Gewährleistung sowie Bedingung für unsere zum Teil darüber hinausgehende Garantie.

Wenn Sie nicht sicher in Bezug auf den Trimm Ihres Riggs sind, empfehlen wir Ihnen, den Trimm von einem autorisierten Rigger prüfen zu lassen.

Der Mast und das stehende Gut müssen regelmäßig überprüft werden, insbesondere auch während längerer Segelreisen. Diese Prüfung muß die Inspektion jedes Einzelteils des Riggs beinhalten. Wenn der Mast gelegt und wieder gestellt wurde, ist der erste Trimm im Hafen unverzüglich während des ersten Segelns zu überprüfen.

Weiterhin geben wir Ihnen wichtige Hinweise darauf, wie unsere Riggs in der Praxis gehandhabt werden sollen, damit sie viele Jahre gut und sicher gefahren werden können.

Wenn Sie diese „Informationen und Hinweise“ lesen, finden Sie möglicherweise unbekanntete technische Ausdrücke. Die nautische Fachsprache hat viele Ausdrücke, die nicht allgemein bekannt sind. Wir empfehlen daher, unseren Produkt-Katalog bereitzuhalten, in dem viele Produkte abgebildet sind und der einen Index auf Englisch hat. Fragen Sie gegebenenfalls Ihren Seldén Fachhändler. Wir hoffen, dass Ihnen diese „Informationen und Hinweise“ mehr Sicherheit und Freude beim Segeln geben.

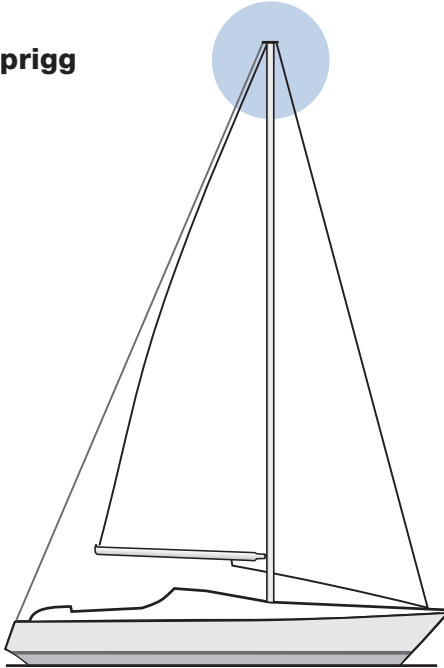
Guten Wind,
Ihre Seldén-Gruppe



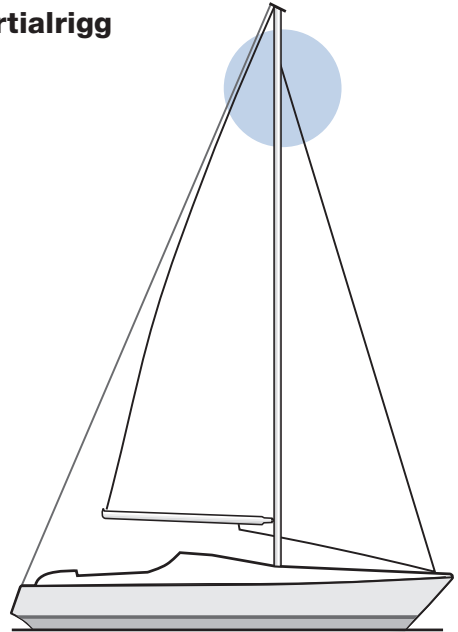
Bedenken Sie, dass Eigner und Schiffsführer für alle Schäden verantwortlich sind, die durch mangelnde Instandhaltung und falsche Handhabung verursacht werden. Dieses Buch soll Ihnen als Leitfaden dienen und wichtige Informationen und Hinweise geben. Für die Sicherheit von Schiff und Mannschaft ist jedoch immer der Schiffsführer verantwortlich, der mit größter Umsicht und den allgemeinen Regeln der Seemannschaft seine Entscheidungen treffen muss.

Riggarten

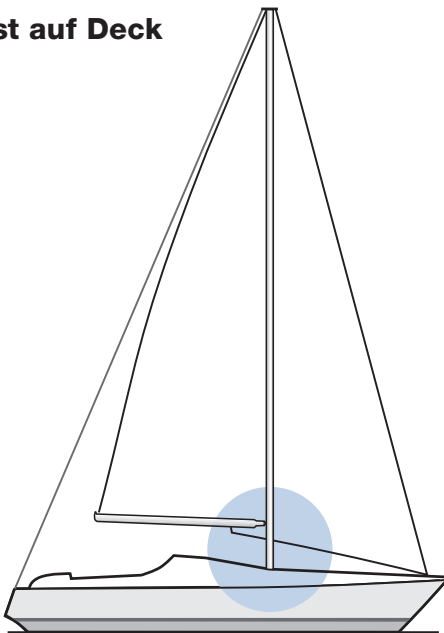
Topprigg



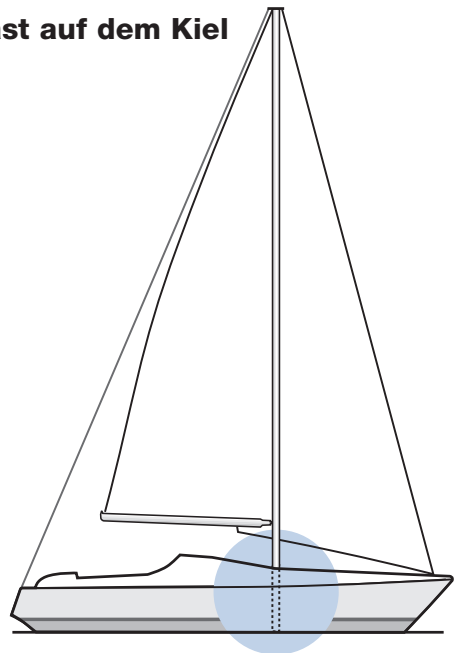
Partialrigg



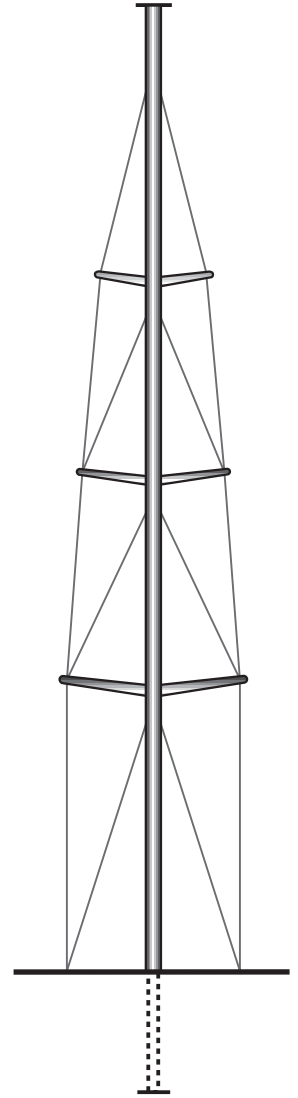
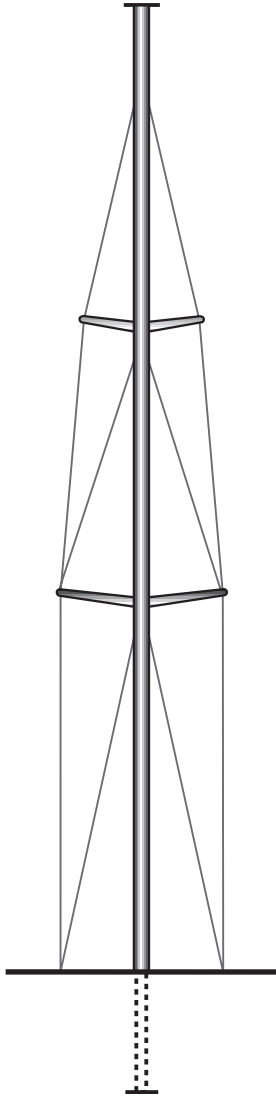
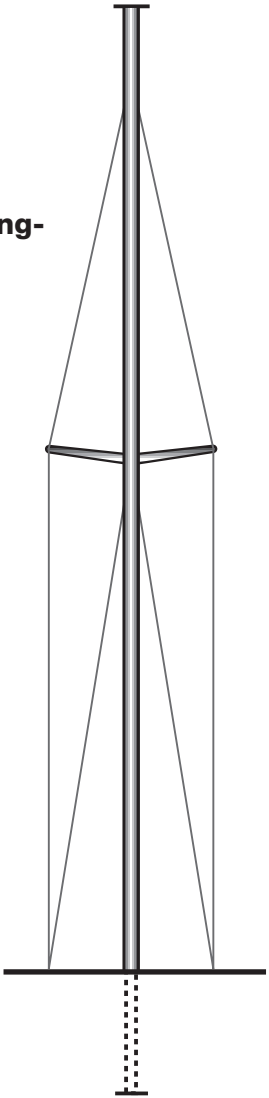
Mast auf Deck



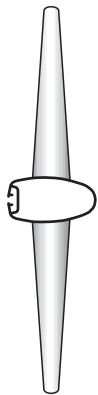
Mast auf dem Kiel



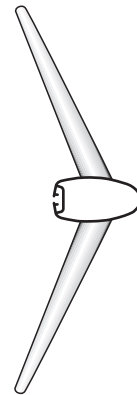
**Ein- und
Mehrsaling-
Riggs**



90°-Salinge



**Gepfeilte
Salinge**



Begriffsbestimmungen der Stagen

Achterstag: Stag vom Masttopp nach achtern, das den Mast nach achtern sichert. Im Achterstag sollte ein Spanner integriert sein, mit dem die Mastkurve und die Vorstag-Spannung kontrolliert wird.

Vorstag: Ein Segel tragendes Stag für Fock oder Genua. Sichert den Mast nach vorn. Die richtige Spannung des Vorstages wird über das Achterstag, gefeilte Oberwanten, Backstagen und die Großschot beeinflusst.

Kutterstag: Segel tragendes inneres Vorstag für Fock oder Stagegel. Bei einem toppgeriggtten Mast kann ein Kutterstag bis zu 6 % der Vorsegeldreieckshöhe unterhalb des Vorstages angesetzt werden, ohne dass Backstagen erforderlich sind. Wenn das Kutterstag weiter unten angesetzt wird, sind Backstagen erforderlich.

Inneres Vorstag: Dieses Stag setzt bei etwa 60 % der Vorsegeldreieckshöhe an. Es trägt kein Segel, sondern soll, zusammen mit Checkstagen, den mittleren Bereich des Mastes stabilisieren.

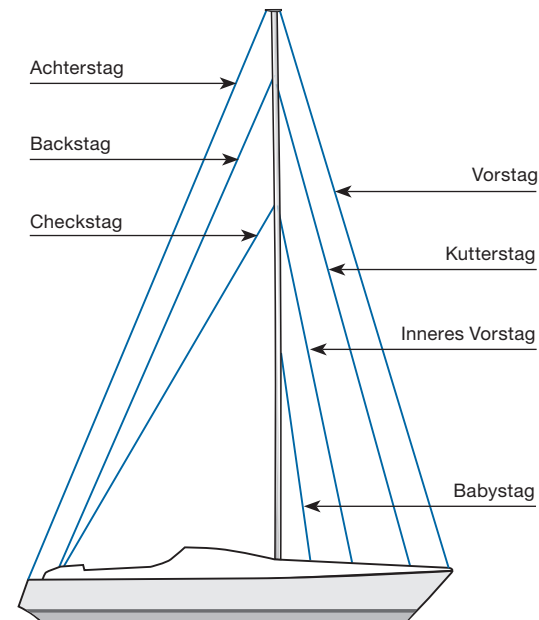
Babystag: Setzt im Bereich der unteren Salinge an. Ein Babystag trägt keine Segel. Es stabilisiert den mittleren Bereich des Mastes, zusammen mit den achteren Unterwanten.

Backstagen: Bei einem toppgeriggtten Mast werden Backstagen benötigt, wenn sie ein tief ansetzendes Kutterstag stabilisieren müssen. Backstagen sind häufig bei Partialriggs erforderlich, um die richtige Spannung auf das Vorstag zu bringen. Backstagen bestehen aus zwei Drähten, die zu beiden Seiten am Mast im Vorstagsbereich ansetzen. Sie werden am unteren Ende über eine Talje bzw. Winschen bedient. Das luvseitige Backstag wird immer unter Spannung gehalten, das leeseitige bleibt lose, weil es sonst mit dem Großsegel und Baum kollidieren würde. Backstagen sollten möglichst im mittleren Bereich am Spiegel ansetzen, um den Mast nicht „seitlich“ zu ziehen, was den Wantentrimm beeinflussen könnte.

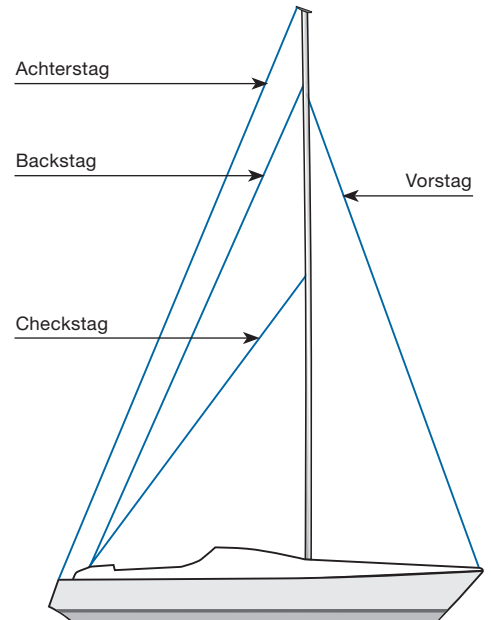
Preventer/Checkstagen: Sie funktionieren im Prinzip wie Backstagen, setzen nur tiefer am Mast an, um den Mast im mittleren Bereich zu stabilisieren und ein „Pumpen“ zu vermeiden. Normalerweise werden Checkstagen in Verbindung mit inneren Vorstagen gefahren.

Genickstag: Vorstag eines Besanmastes. Setzt am Masttopp an und wird auf kleineren Yachten durch einen Block auf das Deck geführt, wo eine Spannmöglichkeit angebracht wird.

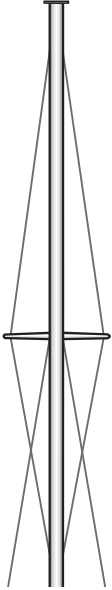
Topprigg



Partialrigg

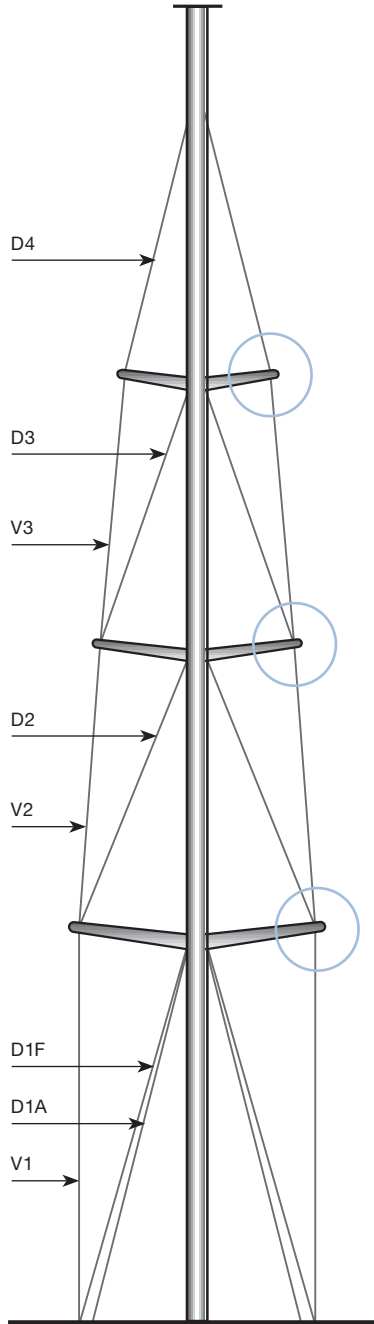


Wanten

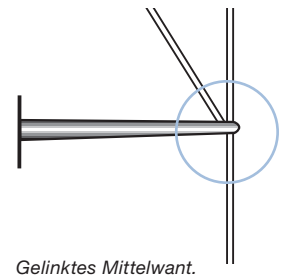


Diamonds

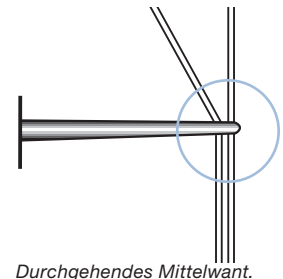
Diese Verstagung des oberen Mastteils von Partialriggs stabilisiert in Längs- und Querrichtung. Die Diamond-Salinge sind diagonal nach vorne ausgerichtet. Diese Konstruktion erlaubt eine relativ starke Verjüngung des Mastes, ermöglicht bedingt einen Toppspinnaker oder Gennaker und stabilisiert das Großsegel im oberen Bereich.



D = Diagonal V = Vertikal



Gelinktes Mittelwamt.



Durchgehendes Mittelwamt.

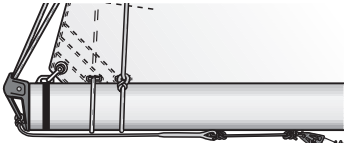
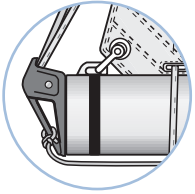
Oberwanten: (V1-V3, D4) Halten und stabilisieren den Mast seitlich. Oberwanten setzen nahe am Masttopp an, bei Partialriggs im Bereich des Vorstagansatzes. Sie werden über die Salingnock zu den Püttingen an Deck geführt.

Diamonds: Dienen zur permanenten Stabilisierung des oberen Mastbereichs bei Partialriggs.

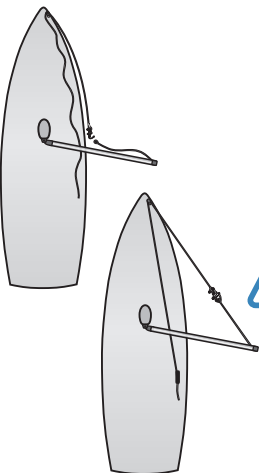
Mittelwanten: (D2-D3) Werden bei Masten mit mehreren Salingen eingesetzt. Sie setzen jeweils unter den oberen Salingen an und werden entweder an der Salingnock „gelinkt“ oder über die Salingnock an Deck geführt (durchgehendes Mittelwante). Mittelwanten stabilisieren den jeweiligen Bereich der oberen Salinge gegen seitliches Durchbiegen.

Unterwanten: Setzen im Bereich der unteren Salinge an. Sie stabilisieren den Mast im Bereich der unteren Salinge. Je nach Masttyp werden achtere (D1A) und auch vordere (D1F) Unterwanten eingesetzt, um den Mast nicht nur seitlich, sondern auch in Längsrichtung zu stabilisieren bzw. die Mastkurve zu bestimmen.

Laufendes Gut



Um den Gebrauch einer Bullentalje zu vereinfachen, sollte ein Stropp an der Baumnocke angebracht werden. Die andere Seite des Stropps sollte mit Gummileine am Baumbeschlag des Niederholers/Rodkickers befestigt werden. Beim Einsatz der Preventer lässt er sich schnell an diesem Stropp an Deck im Mastbereich angeschlagen.



Nach dem Anschlagen der Bullentalje am Stropp, wird die Bullentalje dichtgeholt und über einen Block auf dem Vorschiff im Cockpitbereich belegt.

Fallen: Tauwerk oder eine Kombination aus Tauwerk und Drahtseil zum Setzen der Segel. Seldén setzt zur Unterscheidung normalerweise folgende Farbmarkierungen ein:

- Genuafall: Blau
- Großfall: Weiß
- Spinnakerfall: Rot

Vermeiden Sie Überlastung des Genuafalls

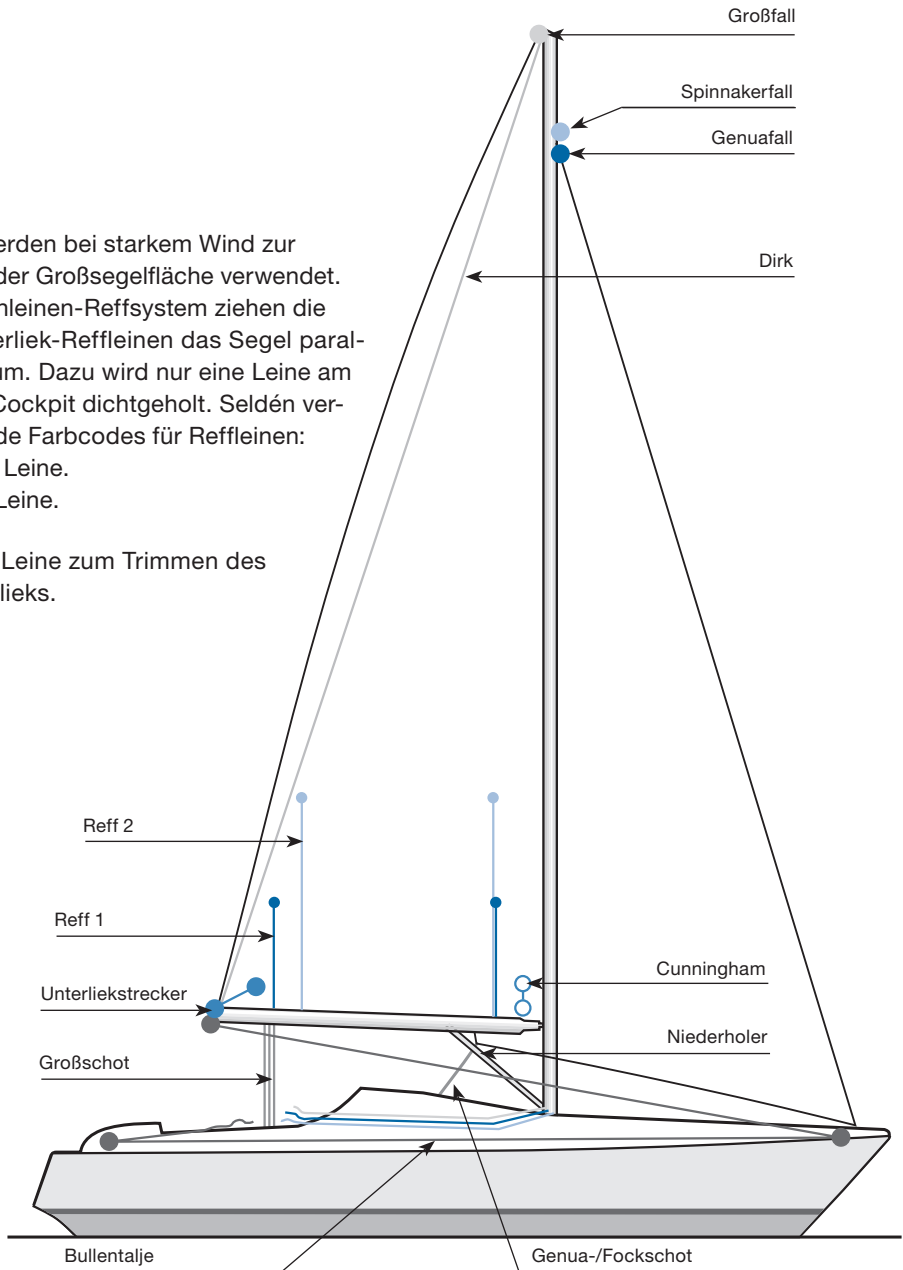
Die Spannung auf dem Genuafall muss immer neu eingestellt werden, wenn ein Vorsegel gesetzt wird. Bevor das Genuafall endgültig belastet werden kann, müssen das Achterstag und die Backstagen durchgesetzt werden. Anderenfalls können beim Dichtholen der Achter- und Backstagen das Fall, Fallschlitten (wenn eine Furlex montiert ist) und das Segel überlastet werden.

Großschot: Eine Talje zum Dichtholen des Großbaumes. Sie setzt an der Baumnocke oder weiter innen am Großbaum an. Der untere Teil der Großschot wird üblicherweise auf einen Schotwagen an Deck oder im Cockpit geführt. Mit dem Schotwagen kann man das Großsegel zusätzlich trimmen.

Genua- Fockschot: Leine zum Einstellen des Vorsegels. Sie wird über Umlenkblöcke zur Winsch im Cockpit geführt. Die Umlenk-/Genuablöcke sollten verstellbar sein, um das Vorsegel optimal einstellen zu können.

Bullentalje: Eine Leine, die von der Baumnocke über einen (Snatch-) Block auf dem Vorschiff zum Cockpit geführt und dort belegt wird. Sie wird auf Vormwind-Kursen eingesetzt und verhindert unkontrolliertes Halsen. Die Bullentalje darf auf keinen Fall an der Mitte des Baumes angeschlagen werden, weil sonst, z.B. wenn der Baum beim Rollen die Wasseroberfläche berührt, der Baum überlastet und beschädigt werden könnte.

Unterliekstrecker: Stellt das Unterliek des Großsegels ein.



Reffleinen: Werden bei starkem Wind zur Verkleinerung der Großsegelfläche verwendet. Mit Seldéns Einleinen-Reffsystem ziehen die Vor- und Achterliek-Reffleinen das Segel parallel auf den Baum. Dazu wird nur eine Leine am Mast oder im Cockpit dichtgeholt. Seldén verwendet folgende Farbcodes für Reffleinen:

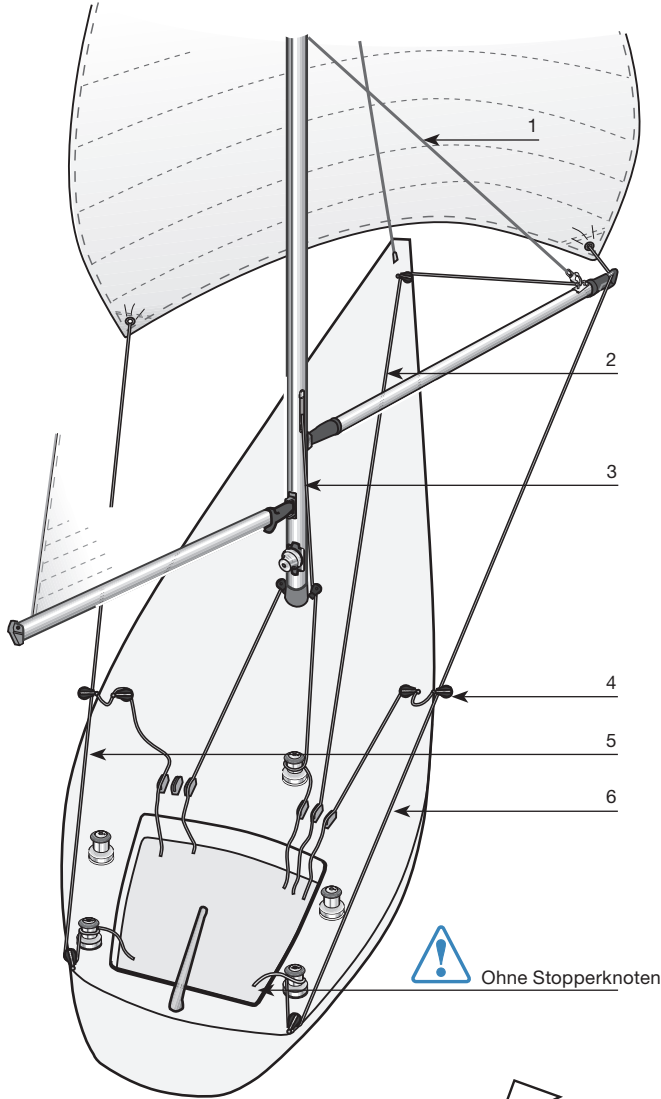
- Reff 1: Blaue Leine.
- Reff 2: Rote Leine.

Cunningham: Leine zum Trimmen des Großsegel-Vorlieks.

Dirk: Eine Leine, die das unkontrollierte Absenken des Baumes verhindert, wenn das Großfall z.B. beim Reffen gefiert wird.

Baumniederholer: Eine Leine bzw. Talje, die ein Steigen des Baumes auf Vormwind-Kursen verhindert, sowie das Segel flachzieht oder öffnet. Oft kombiniert mit Seldéns Rodkicker, der die Funktion der Dirk übernimmt.

Weiter nächste Seite...



Mehr Informationen über Spinnakersegeln können Sie unserer Broschüre „Using a spinnaker“ entnehmen. Art. No. 595-560-E.

Windrichtung

Spinnakerbaum-Lift (1): Hält die Nock des Spinnakerbaumes in der richtigen Position. Der Spinnakerbaum-Lift (auch: Spi-Lift) läuft über einen Fallenaustritt im mittleren Mastbereich nach unten und wird dort belegt.

Spinnakerbaum-Niederholer (2): Hält den Spinnakerbaum in horizontaler Position und verhindert das Steigen. Wird am Baum oder einem Hahnepot angeschlagen.

Spinnaker Mast-Lift (3): Leine zur Justierung des Spinnakerbaum-Rutschers auf der Schiene am Mast. Mit entsprechenden Beschlägen auch einzusetzen zur vertikalen Lagerung des Spinnakerbaumes am Mast.

Barberholer (4): Leine zur Feinjustierung der Spinnakerschot. Am Ende des Barberholers ist ein Block, durch den die Spi-Schot läuft. Das andere Ende wird im Cockpit belegt. Bei starkem Wind kann das Pendeln der Spinnakers mit den Barberholern reduziert werden.

Spinnakerschot (5): Leine auf der Leeseite zur Kontrolle des Spinnakers. Führt vom Schothorn des Spi's über einen Umlenckblock (vorzugsweise Snatch-Block) zur Winsch. Erforderliche Länge: 2 x Bootslänge.

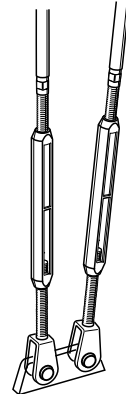
Achterholer (6): Spinnakerschot auf der jeweiligen Luvseite.

Vorbereitungen zum Maststellen

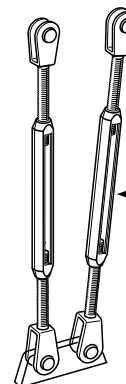
Bevor Sie mit Ihrem Boot zum Mastenkran fahren, sollten Sie folgendes vorbereiten:

- Legen Sie alle erforderlichen Werkzeuge bereit.
- Überprüfen Sie, ob alle Wantenspanner gesäubert sind und mit Rigg-Öl eingefettet sind.
- Wantenspanner mit Walzterminals werden durch Drehung des Körpers im Uhrzeigersinn geöffnet. Montieren Sie Walzterminal-Spanner weit ausgedreht an die Wanten und Stagen.
- Montieren Sie Gabel/Gabel-Spanner an die Püttinge. Stellen Sie dabei sicher, dass jeweils das Linksgewinde unten am Pütting ist, damit durch Drehung des Körpers im Uhrzeigersinn alle Spanner an Bord in gleicher Weise ausgedreht bzw. gespannt werden. Aus den oberen Bolzen müssen die Splinte leicht herausziehbar sein. Damit wird eine schnelle Verbindung und Spannen ermöglicht, wenn der Mast im Kran hängt.
- Montieren Sie den Achterstagspanner.

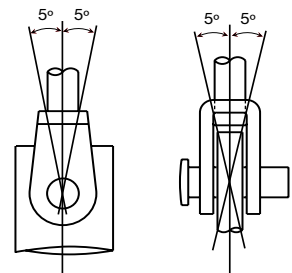
Die Gabeln von Wantenspannern dürfen nur direkt auf die Püttinge montiert werden, wenn eine genaue Ausrichtung der Püttinge zu der Zugrichtung der Wanten sichergestellt ist. Im Zweifel müssen Toggles zwischen Pütting und Spanner montiert werden.



Walzterminal/
Gabel Spanner.



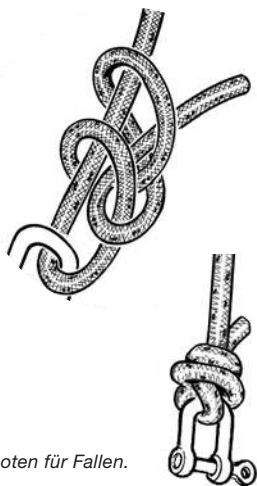
Gabel/Gabel Spanner.



Die maximale Beweglichkeit in der Verbindung Wantenspanner und Pütting darf nur 10° in alle Richtungen betragen.

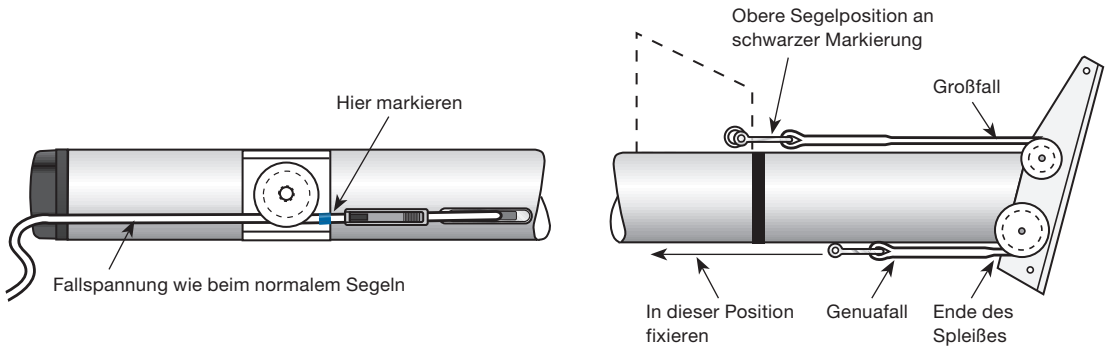
Prüfung des Mastes und des stehenden und laufendes Gutes vor dem Stellen

Neue Masten, die zum ersten Mal gestellt werden



Knoten für Fallen.

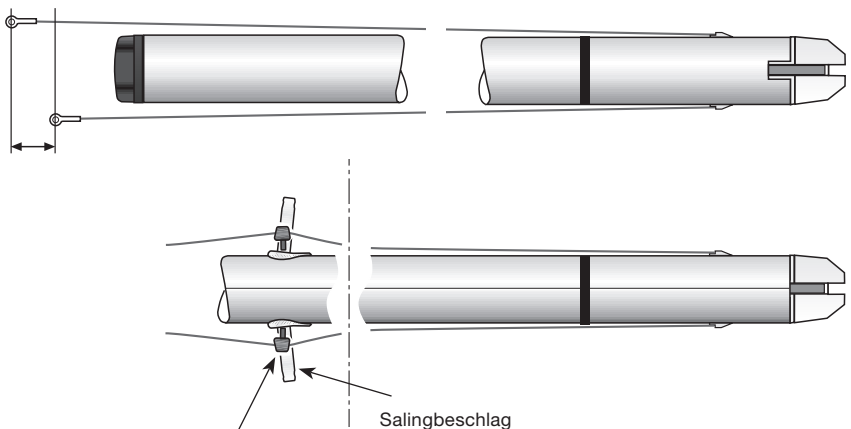
- **Zur Feststellung des Gewichtsschwerpunktes** des Mastes legen Sie den Mast etwa mittig auf einen Lagerbock. Verschieben Sie den Mast, bis er ausgewogen auf dem Bock liegt. Markieren Sie diesen Gewichtsschwerpunkt mit Tape. Sie brauchen diese Markierung zum richtigen Anschlagen des Kranstrops, der normalerweise etwa bei 60% der Masthöhe ansetzen soll.
- **Markierung der Fallen.** Es ist wichtig, die Positionen der Fallen bei durchgesetztem Segel zu markieren. Dadurch vermeidet man Schäden wie Einklemmen des Fallschäkels im Fallenaustritt durch zu starkes Durchsetzen. Das passiert nicht, wenn die Fallschäkel mit einem Knoten am Fall befestigt werden. Neues Tauwerk dehnt sich durch die erste hohe Belastung und bleibt danach dauerhaft länger. Das neue Tauwerk soll daher provisorisch mit einem wasserfesten Stift markiert werden. Nach den ersten Segeltörns und Ausrecken des Tauwerks sollte die endgültige Markierung mit Taklingsgarn angebracht werden. Zusammen mit einem selbstklebenden Markierungsstreifen am Mast oder im Cockpit kann die Fallspannung immer gut kontrolliert werden.
- **Genua/Fockfallen.** Ziehen Sie die Fockfallen so weit durch, dass die Spleiße oder die Knoten vor der Fallscheibe bleiben. Halten Sie mit einer reckarmen Leine die Fallen in dieser Position und setzen Sie die Fallen kräftig durch. Markieren Sie dann das Fall z. B. am unteren Fallenaustritt.
- **Großfall.** Positionieren Sie den Fallschäkel auf den schwarzen Markierungsstreifen am Mast für die maximale Großsegelhöhe und verfahren Sie wie oben beschrieben.



Vorbereitung der Ober- und Mittelwanten

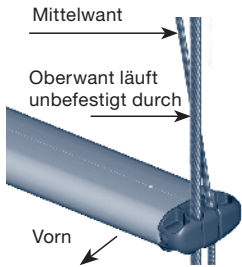
- Befestigen Sie die Oberwanten oben und legen Sie sie dann gestreckt parallel zum Mast. Prüfen Sie, ob die Wanten genau die gleiche Länge haben. Wenn nicht, notieren Sie den Längenunterschied auf einem Stück Tape (z.B. + 7 mm). Kleben Sie das Tape unten an das betreffende Want. Den Unterschied kann man später mit den Wantenspannern ausgleichen.
- Bringen Sie die Mittelwanten an und legen Sie auch diese parallel zum Mast.
- Die Mittelwanten D2 und D3) müssen lose bleiben, bis die Oberwanten (V1) fertig gespannt sind.

Weiter nächste Seite...



Anhalten und Fixierung der Endbeschläge in Höhe der Salingbeschläge an den gestreckten Wanten. Endgültiger Salingwinkel muss immer 6° betragen.

Fortsetzung: Prüfung des Mastes und des stehenden und laufenden Gutes vor dem Stellen.



Salingenbeschlag für durchgehende Mittelwanten.



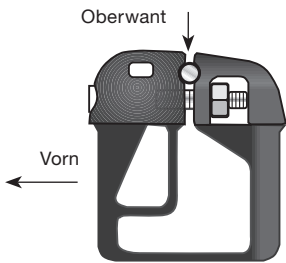
Salingenbeschlag für V-Salinge.



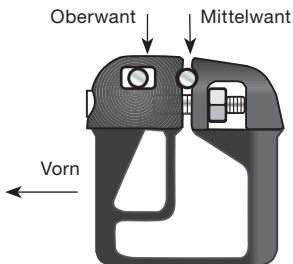
Salingenbeschlag für gelinkte Mittelwanten.



Salingenbeschlag für Rod.



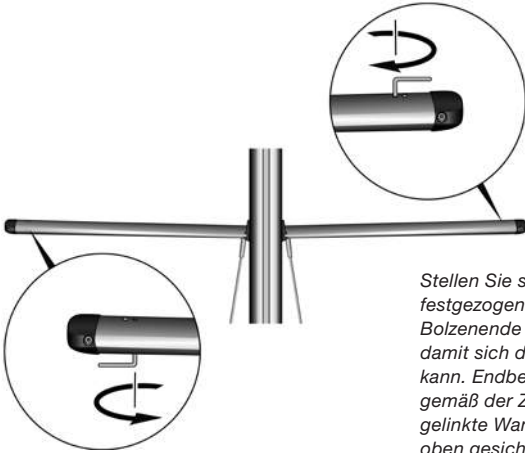
Salingenbeschlag zum Einklemmen des Oberwants bei Ein-Saling-Riggs und für Mittelwante bei Mehrsaling-Riggs.



Salingenbeschlag zum Einklemmen für durchgehendes Mittelwante.

Salingnock-Beschläge

- Diese Endbeschläge sind für Riggs mit einer Saling und für Mehrsaling-Riggs, bei denen die Mittelwanten bis an Deck geführt werden.
- Klemmen Sie die Endbeschläge auf die Oberwanten, genau in der Höhe der Salingbeschläge am Mast. Die Wanten liegen dabei noch immer parallel gestreckt am Mast. Die endgültige Position wird später überprüft. Der Salingwinkel bei gestelltem Mast muss 6° nach oben betragen.
- Die Endbeschläge für die unteren Salinge führen das Oberwante lose durch und beklemmen nur auf dem Mittelwante.
- Befestigen Sie die Unterwanten an den Salingbeschlägen bzw. an den Unterwante-Beschlägen.
- Montieren Sie die Salinge am Mast.
- Stecken Sie die Salingenbeschläge mit den durchgeführten Wanten auf die Salinge. Setzen Sie die vertikalen Befestigungsschrauben für die Salingenbeschläge ein und ziehen Sie diese fest. Ziehen Sie danach die horizontalen Klemmschrauben für die Wanten sehr fest an. Die Endbeschläge dürfen auf keinen Fall auf den Wanten rutschen. Wenn der Mast gestellt ist, muss es möglich sein, auf den Salingen zu stehen.



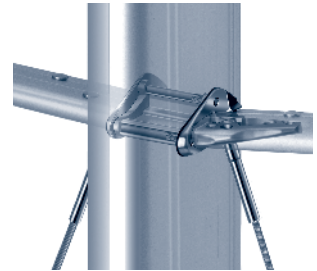
Stellen Sie sicher, dass der Sicherungsbolzen festgezogen wird (in Uhrzeigerrichtung). Das Bolzenende muss in die Bohrung hineinragen, damit sich der Salingendbeschlag nicht lösen kann. Endbeschläge zum Einklemmen werden gemäß der Zeichnung gesichert. Beschläge für gelinkte Wanten werden auf beiden Seiten von oben gesichert.

Salingendbeschläge für gelinkte Mittelwanten

Montieren Sie die Endbeschläge wie abgebildet. Geben Sie Lose in die Spanner für die Mittelwanten.

Salingendbeschläge für Rod

Montieren Sie die Endbeschläge wie abgebildet. Geben Sie Lose in die Spanner für die Mittelwanten.

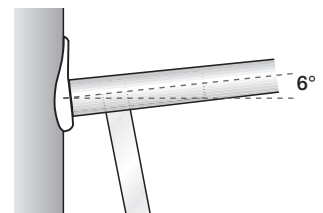


Durchgehender Salingbeschlag hat eine integrierte Aufnahme für die Unter- oder Mittelwanten.

Masten, die bereits gestellt waren

- Waschen Sie mit einer milden Seifenlösung den Mast, Baum, Spinnakerbaum, Rollreffanlage und Rodkicker. Spülen Sie alle Teile mit reichlich Wasser ab. Polieren und wachsen Sie die Teile.
- Schmieren Sie alle Fallscheiben mit etwas Silikon spray.
- Winschen sollten nach den Vorschriften der Hersteller gewartet werden.
- Schmieren Sie die Rollreffanlagen mit seewasserfestem, synthetischem Fett gemäß den Vorschriften des Herstellers.
- Schmieren Sie kugelgelagerte Druckrutscher-Systeme mit Silikon spray.

Weiter nächste Seite...

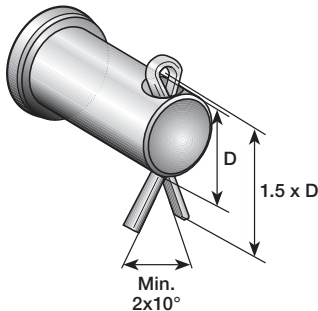


Salingwinkel.

Elektrik und Elektronik

- Prüfen Sie, ob Laternen, Deckslichter und Windmessgeber am Mast funktionieren. Halten Sie für diesen Zweck eine 12V- oder gegebenenfalls eine 24V-Batterie bereit. Mit dieser Prüfung vermeiden Sie unter Umständen, im stehenden Mast Glühlampen zu wechseln oder andere Reparaturen ausführen zu müssen.
- Prüfen Sie alle Kabel. Bei Beschädigungen suchen Sie die Ursache und reparieren sie.
- Bringen Sie auf alle elektrische Verbindungen Vaseline auf, um Korrosion zu vermeiden.
- Erden Sie auf keinen Fall elektronische oder elektrische Systeme auf das Rigg.

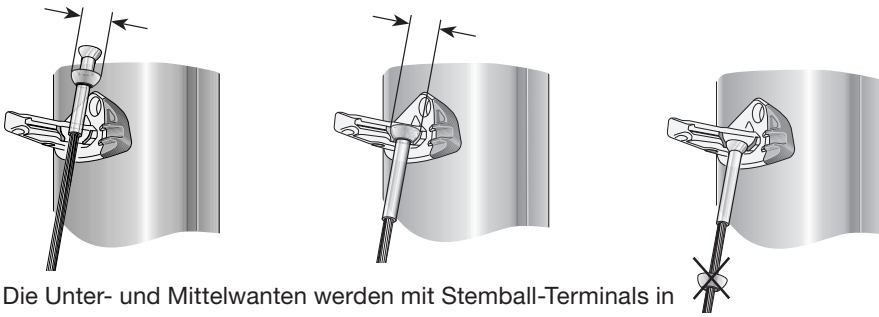
Stehendes Gut



Stecksplinte sollten mind. $2 \times 10^\circ$ aufgebogen und mit Gewebetape gesichert werden.

Ein falsch aufgebogener und nicht mit Gewebetape gesicherter Splint kann unter Umständen herausfallen und dadurch schwere Schäden verursachen.

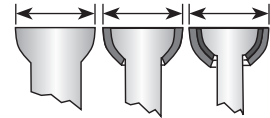
- Montieren Sie alle Wanten und Stagen. Der Splintbolzen, der das Achterstag am Masttopp befestigt, soll mit dem Kopf zu den Großfallen montiert werden, damit der Splint nicht die Fallen berühren kann.
- Stecksplinte müssen eine Länge von $1,5 \times D$ haben. Die Enden müssen mind. je 10° zu beiden Seiten aufgebogen werden. Wenn man sie weiter aufbiegt, sind sie schwer wieder zu entfernen. Nach max. 10 maligem Aufbiegen müssen sie ausgewechselt werden.
- Alle Stecksplinte sollen mit Gewebetape gesichert werden, damit kein Spinnaker, Gennaker oder laufendes Gut an den scharfen Enden verhaken und dadurch beschädigt werden können. Außerdem könnte dabei der Splint aufgebogen werden, eventuell herausgezogen und der dann ungesicherte Bolzen aus seiner Position in den Beschlägen fallen.
- Laschen Sie das stehende Gut zum Maststellen an den unteren Teil des Mastes, damit es beim Stellen des Mastes im Kran unter Kontrolle bleibt.
- Wenn eine Vorsegel-Rollreiffanlage am Mast montiert ist, soll sie extra an die Vorderseite des Mastes gelegt werden. Eine Person sollte die Anlage halten und kontrollieren, wenn der Mast gesetzt wird. Sie kann auch separat, wie auf Seite 29-30 beschrieben, gesetzt werden.



Die Unter- und Mittelwanten werden mit Stemball-Terminals in die Salingbeschläge eingehängt. Durch das Aufschieben der Salinge werden sie gesichert. Je nach Wantendurchmesser können unterschiedliche Stemballs eingehängt werden, die gegebenenfalls mit 1-2 unterschiedlichen Halbschalen (cups) an die Aufnahme im Beschlag angepasst werden. Messen Sie die obere Breite einschließlich aller Halbschalen um die Passgenauigkeit sicher zu stellen.

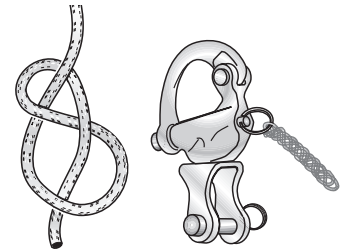


Salingbreite mm	Gesamtbreite des Stemball einschließlich aller Halbschalen, mm
T-90 und T-105	27,6
T-131	35,6



Laufendes Gut

- Prüfen Sie, dass alle Fallen mit einem Stopper- bzw. Achtknoten gesichert sind.
- Stellen Sie sicher, dass alle Fallen frei laufen, nicht vertört sind bzw nicht zwischen Salingen oder stehendem Gut durchlaufen.
- Polieren Sie die Schäkkel und machen Sie diese mit ein wenig seewasserfestem Fett gängig. An die Bolzen der Schnappschäkkel kann ein kurzes Stück Leine (ohne Schlaufe) zum besseren Öffnen angebracht werden.



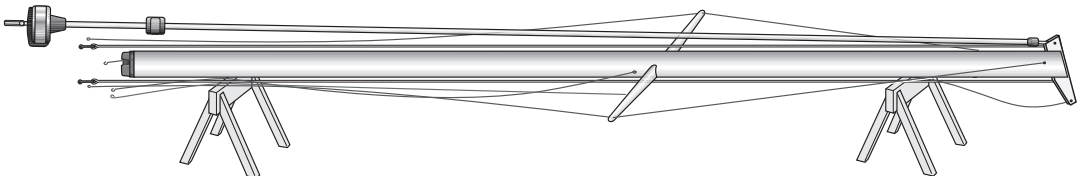
Stopperknoten (Achtknoten).

Schnappschäkkel mit Öffnungsstropp.

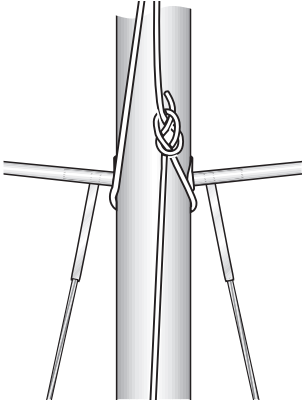
Andere Ausrüstung

- Montieren Sie Windex, Windmessgeber und Antennen, wenn keine Gefahr der Beschädigung beim Maststellen besteht. Anderenfalls müssen diese Teile am stehenden Mast montiert werden.
- Führen Sie die Flaggleinen durch die Bügelbeschläge an den unteren Salingen.

Achtung! Stellen Sie sicher, dass der Furllex-Fallwirbel auf der Höhe des Segeleinfädlers ist. Andernfalls kann der Fallwirbel beim Maststellen am Profil herunterrutschen und den Segeleinfädler beschädigen sowie die Person verletzen, die die Furllex hält.

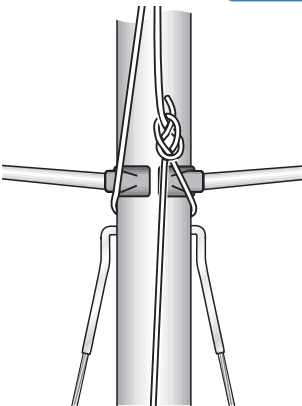


Am Mastkran



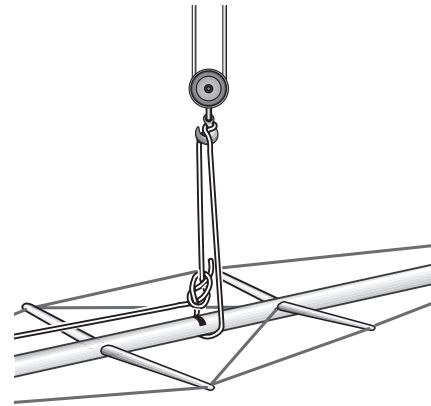
Das Maststellen erfordert Vorsicht und Konzentration. Fehler bei dieser Arbeit können nicht nur Beschädigungen am Material verursachen, sondern auch Menschen verletzen. Beachten Sie daher folgende Hinweise:

- **Positionierung des Bootes:** Machen Sie das Boot so fest, dass der Kranhaken mittschiffs kurz vor der Mastplatte/ Decksplatte oder dem Mastring hängt.
- **Äußere Bedingungen.** Vermeiden Sie das Maststellen bei starkem Wind. Stellen Sie sicher, dass Zuschauer mindestens eine Mastlänge weit entfernt sind.
- **Arbeitseinteilung.** Zum Maststellen benötigt man mindestens drei Personen. Eine erfahrene Person muss die Leitung als „Chefrigger“ übernehmen und dabei den unteren Teil des Mastes halten und führen. **Er/Sie darf dabei den Mast nicht loslassen, bis er sicher steht** und von den Wanten gehalten wird (Hinweise zu Masten auf dem Kiel siehe Seite 26). Eine zweite Person bedient die Mastwinde nach Anweisung des Chefriggers. Eine dritte Person hilft dem Chefrigger, wenn der Mast angehoben und über das Boot geführt wird. Sobald der Mast auf der Mastplatte an Deck steht, muss diese Person die Wanten und Stage anschlagen und vorspannen. In diesem Buch wird später beschrieben, wie das zu geschehen hat.
- Legen Sie den **Mast** unter den Kran mit der Nut nach unten und der Vorderseite nach oben.
- **Bringen Sie den Kranstropp** nahe oder über dem Schwerpunkt des Mastes an. Wenn der Stropp zu niedrig ansetzt, wird der Mast „topplastig“ und es wird schwierig, den Mastfuß zu halten. Sichern Sie den Stropp auf Position mit einer starken Leine, die weiter unten am Mast an einem starken Beschlag oder der unteren Saling befestigt wird. Bei Ein-Saling-Riggs wird der Stropp normalerweise unter den Salingen angesetzt. Beim Heben darf der Stropp nicht die unteren Wanten verbiegen.

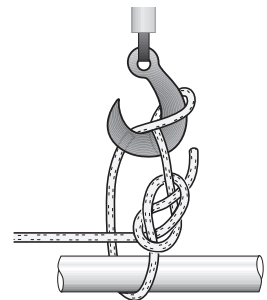


Stellen Sie sicher, dass der Stropp die Unterwante nicht berührt.

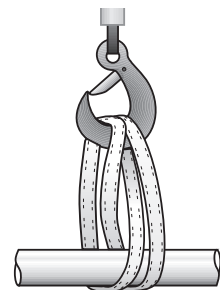
- Der **Kranhaken** sollte eine Öffnungssperre haben. Wenn diese nicht vorhanden ist, sichern Sie den Stropp wie in der nebenstehenden Abbildung gezeigt.
- Der **Kranstropp** sollte aus gutem und ausreichend starkem Tauwerk bestehen und mit einem Schotstek gesichert sein. Prüfen Sie, dass der Stropp von Wanten und Stagen frei ist. Bei Mehrsaling-Riggs kann, wenn der Stropp lang genug ist, der Stropp vom Haken genommen werden, ohne dass man bis zur ersten Saling in den Mast klettern muss. Prüfen Sie vorher, ob der Kran hoch genug für einen langen Stropp ist.
- **Bei einem Mast auf dem Kiel** berücksichtigen und prüfen Sie vorher die Höhe des Mastkrans. In diesem Fall muss der Mast zunächst sehr hoch gehoben werden, bevor er durch den Decksring abgesenkt wird.
- **Sobald der Mast sicher steht**, verlassen Sie den Mastkran zügig, damit auch andere Sportkameraden ihren Mast stellen können.



Kranstropp im Schwerpunktbereich, nach unten mit einer Leine gesichert.



Wenn keine Öffnungssperre am Haken ist, sichern Sie die Leine um den Haken.



Kranhaken mit einer Öffnungssperre und einem Endlos-Stropp.

Tipp

- Polstern Sie den Kranhaken mit weichem Schaumstoff, bevor Sie den Mast anheben. Das verhindert Schäden.
- Bringen Sie eine Sorgleine am Maststropp an, mit der Sie den Stropp nach dem Stellen herunterziehen können.

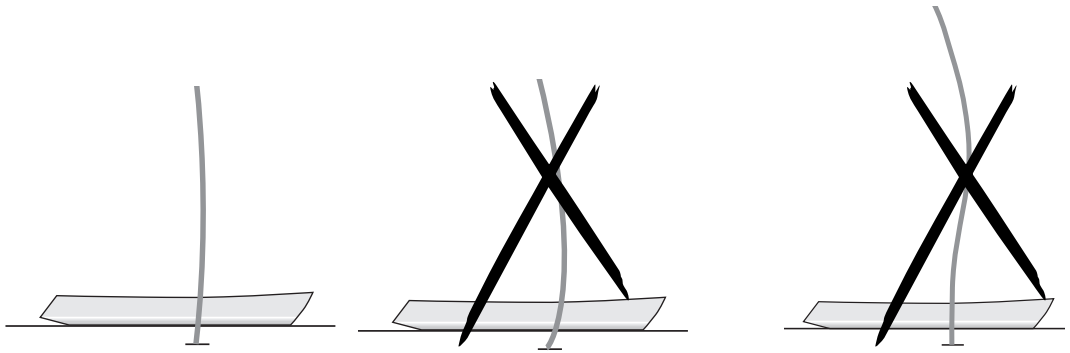
Masten auf dem Kiel

Informationen über Deckringe und Mastplatten können Sie unter 595-813 auf unserer Internetseite erhalten

Die Positionierung des Mastfußes für den richtigen Mastfall und Vorbiegung bei Masten auf dem Kiel

Ein Mast auf dem Kiel muss eine gleichmäßige Biegung auf seiner ganzen Länge, bis zum Mastfuß, haben.

Das bedeutet, dass der Mastfuß hinter der Linie vom Vorstag-Beschlag zum mittigen Punkt des Deckring (Seite 25) positioniert werden muss. Vor dem Setzen des Mastes ist diese Position nur sehr schwer zu ermitteln. Folgen Sie den nachfolgenden Hinweisen, um die richtige Positionierung des Mastfußes bzw. der Mastplatte auf dem Kiel zu ermitteln. Normalerweise kann eine Justierung auch noch nach dem Maststellen erfolgen.



Mastfuß in korrekter Position

Mastfuß zu weit achtern

Mastfuß zu weit vorn

Die beste Methode, die Mastkurve zu prüfen, ist die optische Peilung an der Achterkante Mast von Deck aus.



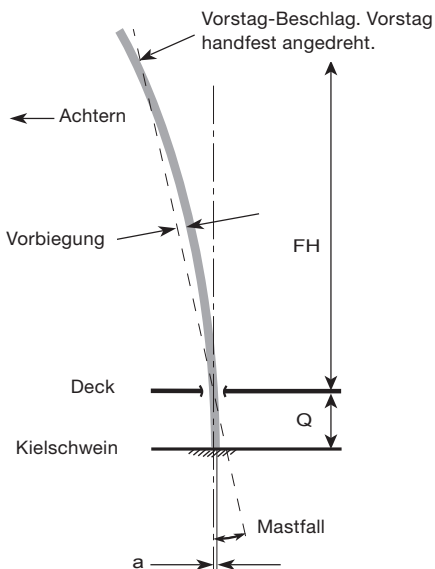
Mastfuß in korrekter Position

Mastfuß zu weit achtern

Mastfuß zu weit vorn

Um die richtige Position der Mastplatte zu ermitteln, müssen Sie den Mastfall und die Vorbiegung kennen bzw. festlegen.

1. Entnehmen Sie den gewünschten Mastfall der Tabelle 1 und notieren Sie den Faktor x.
2. Entnehmen Sie die gewünschte Vorbiegung der Tabelle 2 und notieren Sie Faktor y.
3. Zur Ermittlung des Maß "a" verwenden Sie die folgende Formel: $a = (x - y) \cdot Q$.



Mastfall [°]	Faktor x
0.0	0.000
0.2	0.003
0.4	0.007
0.6	0.010
0.8	0.014
1.0	0.017
1.2	0.020
1.4	0.024
1.6	0.027
1.8	0.031
2.0	0.034
2.2	0.037
2.4	0.041
2.6	0.044
2.8	0.048
3.0	0.051

Tabelle 1

Vorbiegung [% FH]	Faktor y
0.0	0.000
0.1	0.003
0.2	0.007
0.3	0.010
0.4	0.014
0.5	0.017
0.6	0.020
0.7	0.024
0.8	0.027
0.9	0.031
1.0	0.034
1.1	0.037
1.2	0.041
1.3	0.044
1.4	0.048
1.5	0.051

Tabelle 2

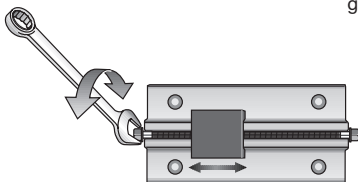
Vorbiegung darf 2 % nicht überschreiten (1% bei Rollmasten)
 FH = Höhe des Vorsegeldreiecks (ohne Aufbau)
 Q = Abstand Kiel zu Deck

Beispiele

Mastfall = 1°, Vorbiegung = 0.5%, Q = 1900 mm, $A = (0.017 - 0.017) \times 1900 \text{ mm} = 0 \text{ mm}$, In diesem Beispiel soll das Zentrum des Mastfußes genau auf der gedachten senkrechten Linie vom Zentrum des Decksrings stehen.

Mastfall = 1.6°, Vorbiegung = 0.4%, Q = 1900 mm, $A = (0.027 - 0.014) \times 1900 \text{ mm} = 24.7 \text{ mm}$. In diesem Beispiel soll das Zentrum des Mastfußes 25 mm vor der gedachten senkrechten Linie vom Zentrum des Decksrings stehen.

Weiter nächste Seite...



Verstellbarer T-Beschlag. Entspannen Sie das stehende Gut und verstellen Sie den Mastfuß bei stehendem Mast.



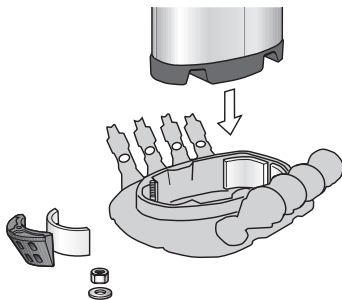
Konvexe Unterseite des Mastfußes – verteilt den Druck auf das Profil.

Hinweis:

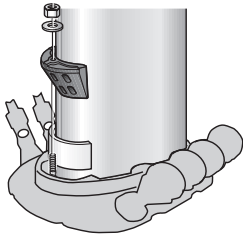
Eine einfache Methode zur Ermittlung der Vorbiegung ist, eine Leine mit einem Mastrutscher bis in Höhe des Vorstagsansatzes zu ziehen. Setzen Sie die Leine bis zum Bereich des Decks durch und prüfen Sie so die Vorbiegung des Mastprofils.



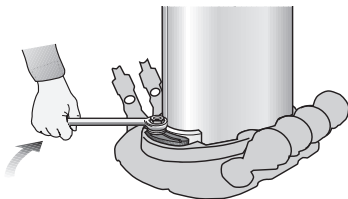
Angepasste Gummipplatten spannen den Mast perfekt ein.



Abnehmen des Keiles.



Stellen des Mastes und Einsetzen des Keiles.



Sichern und Einspannen des Mastes durch Anziehen der Mutter.

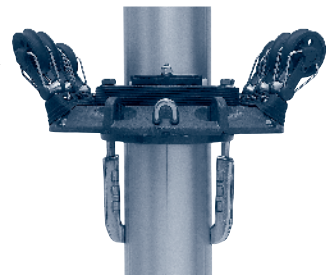
Am Mastkran

- Heben Sie den Mast an und führen Sie ihn sorgfältig durch den Decksring. Um Kratzer zu vermeiden, kann der Decksring mit Lappen oder dünner Pappe ausgepolstert werden. Eine Person muss den Mast unter Deck führen, die zweite sollte an Deck sein und die dritte den Kran bedienen. Die Person an Deck führt den Mast durch den Decksring und gibt die Anweisungen der Person unter Deck an den Kranführer weiter.
- Stellen Sie den Mast auf die Decksplatte. Prüfen Sie ob der Mastfuß parallel auf der Platte steht.
- Befestigen Sie die Spanner an den Püttingen und ziehen Sie die Spanner per Hand an, bis der Mast stabil in dem Decksring steht.
- Nehmen Sie den Kranstropf ab und verlassen Sie den Kranplatz.
- Stecken Sie die hinteren Gummipplatten in den Decksring und schmieren Sie die vordere Gummipplatte mit einer Seifenlösung. Ziehen Sie dann die Mutter an, die über einen Keil den Mast fest einspannt.
- Wenn nicht ein anderes fest eingebautes Tie-Rod-System als Bauteil im Boot vorhanden ist, montieren Sie die Seldén Tie-Rod-Beschläge an beiden Seiten des Mastes, indem Sie die unteren Teile in den Mast und die Bolzen durch die Löcher im Decksring stecken.
- Trimmen Sie das stehende Gut in der gleichen Weise wie die entsprechenden Riggs mit Masten auf Deck. Die Tie-Rods müssen völlig entspannt sein.
- Ziehen Sie die Tie-Rods nur leicht an, gerade so, dass sie nicht mehr klappern.
- Montieren Sie die Abdichtung für den Decksring.

Mastdichtung

Auf dem Kiel stehende Masten haben im Decksbereich eine ins Profil werksseitig eingepresste Dichtung. Die Dichtigkeit kann bei einem stehenden Mast nicht mehr kontrolliert werden. Kleinere Undichtigkeiten können vorkommen. Es gibt einen Dichtungssatz (Nr. 312-322-10), der am stehenden Mast angewandt werden kann. Die Kabelkanäle bleiben offen, damit bei Bedarf neue Kabel durchgeführt werden können.

Tie Rods halten das Deck in Position bei Last auf den Fallen.

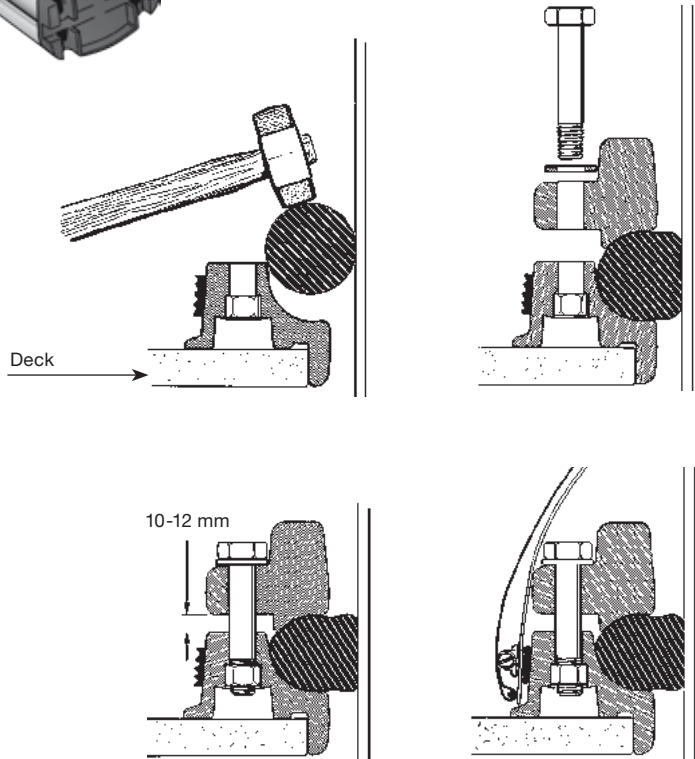
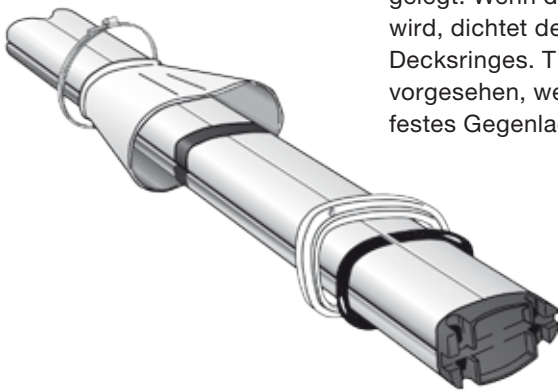


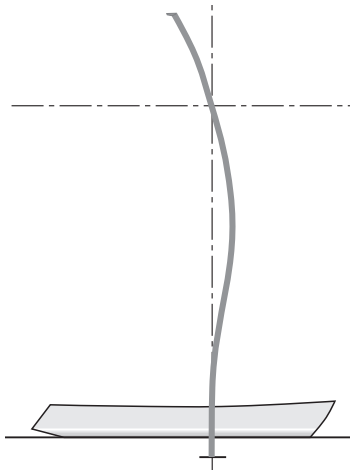
Decksring für große Masten

Mast-Profile: C321/171 F324/169
C365/194 F370/192

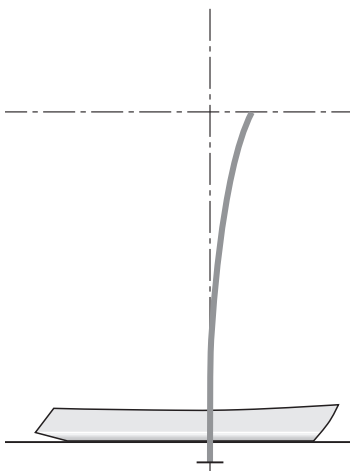
Für diese Masten wird ein zweiteiliger Decksring verwendet. Der untere Teil wird an Deck montiert, der obere Teil beweglich am Mast. Ein O-Dichtungsring wird zwischen diese beiden Teile gelegt. Wenn der obere Teil gegen den unteren Teil gepresst wird, dichtet der O-Ring und hält den Mast im Zentrum des Decksringes. Tie-Rods sind nicht für die großen Decksringe vorgesehen, weil bei diesen Bootsgrößen der Bootsbauer ein festes Gegenlager einbauen sollte.

Weiter nächste Seite...





Vermeiden Sie eine S-Kurve!



Vermeiden Sie eine negative Kurve!

Trimmen unter Segeln

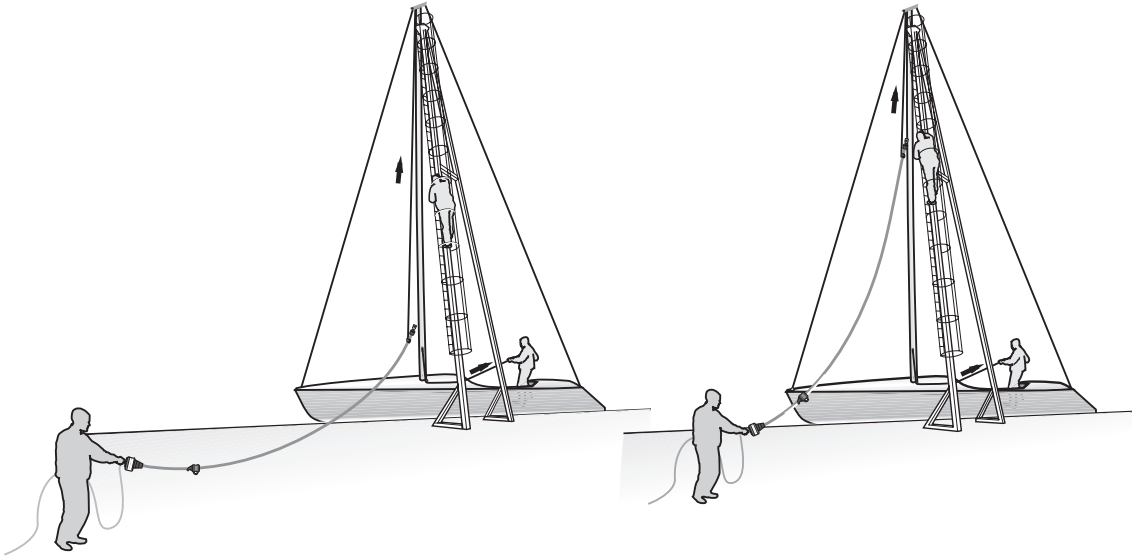
Quertrimm

- Bedingt durch die Fixierung des Mastes auf dem Kiel und im Decksring, haben Masten auf dem Kiel beim Segeln immer eine leichte Kurve nach Lee. Prüfen Sie unter Segeln, ob diese leichte Biegung auch harmonisch vom Topp bis an Deck verläuft. Wenn die Kurve zu stark oder unregelmäßig ist, trimmen Sie über die Unter- und Mittelwanten.
- Überprüfen Sie den Quertrimm auch unter gerefftem Großsegel.

Längstrimm

- Prüfen Sie unter Segeln den Längstrimm des Mastes. Neben der Einstellung des Mastfußes, wird die Mastkurve auch durch Trimm des Achter- und Vorstags, des inneren Vorstages und Checkstag, den Unterwanten bzw. den achteren Unterwanten und Babystag beeinflusst. Der Mast muss eine leichte positive Vorbiegung im Wantenbereich haben.
- Bei Masten auf dem Kiel ist es wichtig, dass sie im unteren Bereich leicht positiv gebogen sind und auf keinen Fall S-förmig stehen. Um das festzustellen, peilen Sie von Deck zum Masttopp. Wenn die Kurve nicht zufriedenstellend ist, müssen Sie unter Umständen das stehende Gut wieder lösen und die Position des Mastfußes verändern. Danach wieder neu trimmen.
- Bei höherer Last auf dem Vorstag, wird der Masttopp nach vorn gezogen, was zu einer tendenziell negativen Biegung des Mastes führen kann. Das muss verhindert werden. Auch wenn die Position des Masttopps in der Grundstellung relativ weit achtern ist, muss ein Achterstagspanner durch Zug der negativen Biegetendenz entgegen arbeiten.
- Sonst gelten die gleichen Regeln zum Trimmen wie für Masten, die an Deck stehen.

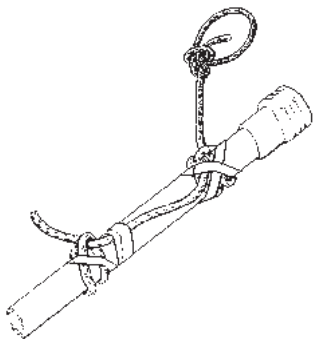
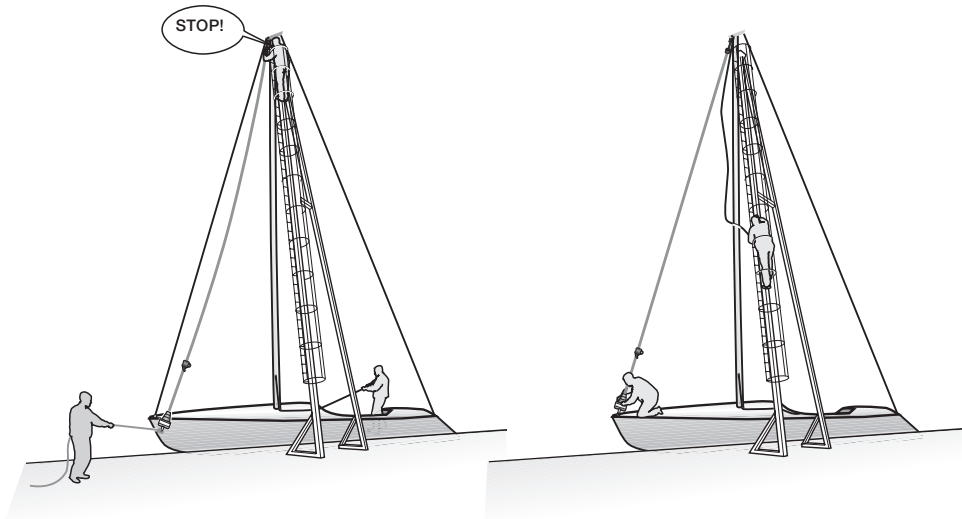
Alternative Montage einer Vorsegel-Rollreiffanlage



Beim Maststellen ist normalerweise die Rollreiffanlage an der Vorderseite des Mastes angeschlagen und wird mit dem Mast gestellt. Dabei soll eine Person die Anlage beim Stellen führen, um Beschädigungen durch z.B. Einklemmen zu verhindern.

Wenn Sie eine Rollreiffanlage nachträglich montieren oder das Maststellen mit der Anlage zu schwierig ist, gibt es alternative Möglichkeiten, die zwar länger dauern, aber das Maststellen vereinfachen. Am besten geht es, wenn eine Kran-Leiter zur Verfügung steht. Die Montage kann aber auch mit Hilfe eines Bootsmannsstuhls vorgenommen werden.

Weiter nächste Seite...



- Legen Sie die Rollreffanlage am Kran bereit.
- Stellen Sie den Mast und sichern Sie ihn provisorisch mit einem Genuafall als Vorstag (mit einem Schraubschäkel – vertrauen Sie keinem Schlüssel- oder Schnappschäkel). Das Fall soll auf einer außen gelegenen Festmacherklampe belegt werden.
- Holen Sie das Fall durch und fieren Sie das Achterstag, damit der Masttopp weiter nach vorn kommt.
- Knoten Sie das Spinnakerfall an das obere Profilende der Rollanlage und sichern den Knoten mit Tape.
- Ein Helfer klettert auf die Leiter am Kran, einer zieht über das Spinnakerfall die Rollanlage hoch und einer führt den unteren Teil auf das Vorschiff.
- Die Rollanlage wird dann oben befestigt und mit Splinten gesichert. Das Spinnakerfall wird nach unten geführt.
- Das untere Teil wird am Vorstagbeschlag befestigt und gesichert.
- Fieren Sie das Genuafall und holen Sie das Achterstag dicht.

Spannung auf den Oberwanten

Für alle Riggarten ist es grundsätzlich erforderlich, dass die Oberwanten die richtige Spannung haben. Nur die Oberwanten werden im Hafen endgültig eingestellt, während der Feintrimm der anderen Wanten und Stagen unter Segeln erfolgt. Die nebenstehende Tabelle bezieht sich auf das normalerweise eingesetzte stehende Gut, nichtrostende Litze 1 x 19.

Ihr Ziel muss sein, die Oberwanten auf eine Spannung zu bringen, die 15-20% der rechnerischen Bruchlast beträgt. Mit diesem Wert erreichen Sie eine optimale Querfestigkeit des Riggs, die Voraussetzung für die Sicherheit und den optimalen Trimm ist (der unter Segeln ausgeführt wird).

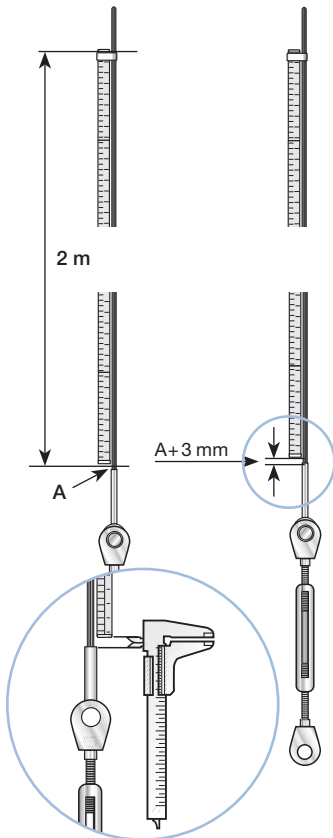
Zum Messen der Riggspannung gibt es mehr oder weniger zuverlässige Messgeräte auf dem Markt. Seldén hat eine einfache Methode entwickelt, um mit Bordmitteln die Wantenspannung genau zu ermitteln. Folgendes müssen Sie dazu wissen:

- Alle 1 x 19-Drähte (Litzen) aus nichtrostendem Stahl recken sich unter Last und gehen bei Entlastung auf die ursprüngliche Länge zurück. 1 mm Reck auf 2 m Länge entspricht 5% der Bruchlast des Drahtes, unabhängig vom Draht-Durchmesser.
- Ein Rumpf aus GfK verändert seine Form (wenn auch geringfügig), sobald das Rigg unter Spannung gesetzt wird. Das macht es erforderlich, die Wantenspannung nach einer gewissen Zeit zu überprüfen. Das gilt besonders für neue Yachten.
- Im Hafen haben die Oberwanten an Steuerbord und Backbord immer die gleiche Spannung. Wenn Sie die eine Seite spannen, erhöht sich gleichzeitig die Spannung der anderen Seite auf den gleichen Wert.
- Sichern Sie jeden Wantenspanner mit Splinten in jedem Gewindeteil. Häufig werden Spanner mit einer Leine zwischen zwei Spannerkörpern gesichert. Seldén rät von dieser Art der Sicherung ab, wenn am oberen Teil des Drahtes ein Stemball-Terminal ist (siehe Seite 21). Dieser Terminal-Typ hat eine Tendenz zum Drehen, wenn das Want nicht gut durch die Feststellung der Wantenspanner gesichert ist.

Draht-Durchm., mm	Bruchlast kN
Ø 3	8
Ø 4	14
Ø 5	22
Ø 6	31
Ø 7	43
Ø 8	56
Ø 10	88
Ø 12	126
Ø 14	171
Ø 16	216

Bruchlasten für verschiedene Durchmesser von 1 x 19-Drähten (Litzen).

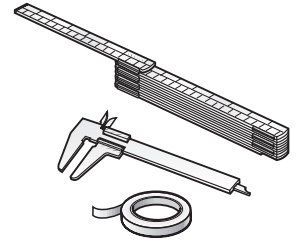
Die „Zollstock-Methode“



Hinweis! Zählen und notieren Sie, wie viele Umdrehungen mit dem Wantenspanner erforderlich sind, um 1 mm Reck (5 % der Bruchl.) zu erhalten. Das hilft bei den nächsten 5 %.

Folgendes Material wird benötigt:

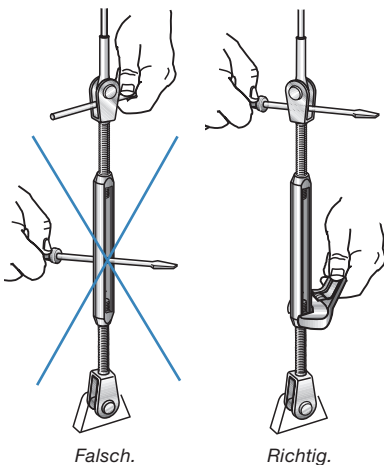
1. Ein 2 m langer Zollstock
2. Klebetape
3. Schieblehre



- Beginnen Sie, indem Sie die Oberwanten nur ganz leicht anziehen. Der Mast soll von den Unterwanten und Vor- und Achterstag gehalten werden.
- Tapen Sie den Zollstock am oberen Ende an das BB-Oberwant. Das untere Ende des Zollstocks soll ca. 5 mm über der Oberkante des Walzterminals sein. Messen und notieren Sie exakt diesen Abstand, den 0-Punkt, den wir Punkt A nennen.
- Spannen Sie das BB-Oberwant. Kontrollieren Sie zwischendurch mit der Schieblehre, bis A + 1,5 mm erreicht ist.
- Spannen Sie dann das StB-Oberwant und messen Sie zwischendurch, bis ein Abstand von A + 3 mm erreicht ist.
- Damit haben Sie die erforderliche Spannung von 15 % der Bruchlast des Drahtes auf die Oberwanten gebracht ($3 \times 5\% = 15\%$).

Wenn der Mast nicht gerade steht, korrigieren Sie mit den Unter- und Mittelwanten. Mehr Informationen dazu lesen Sie im Kapitel über die verschiedenen Riggtypen.

Die Zollstock-Methode kann ebenfalls für die Spannungsmessung anderer Stagen, z.B. Achterstag oder Vorstag (ohne Rollreiffanlage!), angewendet werden. Auf die gleiche Weise können auch Dyform- oder Rod-Stagen gemessen werden – es müssen nur die Reckwerte für diese Stagen eingesetzt werden.



Reck auf 2 Meter

	1 x 19-Draht	Dyform	Rod
5% der Bruchlast	1 mm	0,95 mm	0,7 mm



Sicherheitstrimm

Das Rigg wird aus zwei Gründen getrimmt. Zur Sicherheit und zur Optimierung der Geschwindigkeit. Es gibt einige Sicherheits-Grundregeln für alle Riggarten, andere sind speziell für Topp- bzw. Partialriggs.

Faktoren, die sich positiv auf die Stabilität des Mastes auswirken:

Querschiffs

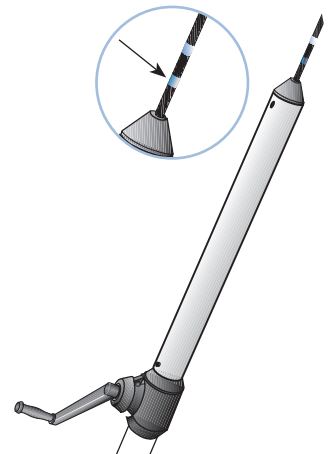
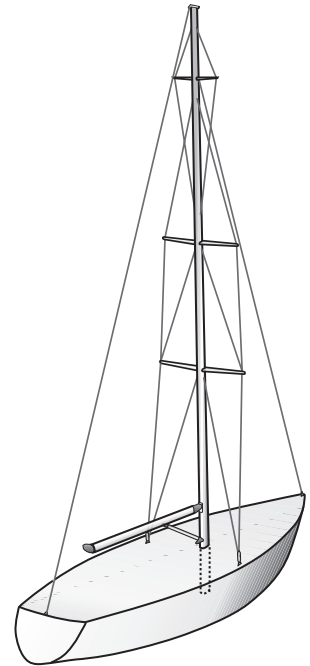
- Korrekte Einstellung aller Wanten. Anzustreben ist, dass der Mast beim Segeln, d. h. unter Belastung, absolut gerade steht. Bei einem Mast auf Kiel ist eine geringe Biegung im Decksbereich nicht zu vermeiden.

Längsschiffs

- **Partialrigg:** Ein dichtgeholtes (nicht unbedingt stark gespanntes) Achterstag verhindert eine negative Kurve im Mast. Negative Kurve bedeutet, dass im Salingbereich der Mast nach hinten gebogen ist. Wenn der Mast in diesem Bereich nach hinten biegt, geht der Masttopp nach vorn, was ein dichtgeholtes Achterstag verhindert.
- **Topprigg:** Korrekt getrimmte vordere Unterwanten oder das Babystag geben dem Mast die richtige Vorspannung und verhindern negatives Durchbiegen.

Außerdem...

- Ein stabiler Rumpf wird nicht durch Riggspannung deformiert und erlaubt optimalen Trimm.



Markieren Sie das Achterstag mit Tape auf Position „Normal- und Maximum-Spannung“. Diese Markierungen ermöglichen die korrekten Einstellungen.



Faktoren, die sich negativ auf die Mast-Stabilität auswirken	Maßnahme
<p>1. Wanten sind nicht richtig eingestellt. Der häufigste Fehler ist zu geringe Spannung.</p>	<p>Trimmen Sie gemäß dieser Anleitung das Rigg, bevor Sie den Hafen verlassen. Feintrimm soll unter Segeln erfolgen.</p>
<p>2. Zu starke positive Biegung des Mastes. Die Biegung darf 2 % im Verhältnis zur Höhe des Vorsegeldreiecks nicht überschreiten. Bei Rollmasten 1%.</p>	<p>Reduzieren Sie die Biegung durch Fieren des Achterstages und gegebenenfalls holen Sie den Preventer dicht. Überprüfen Sie die Vorspannung, die durch die vorderen und achteren Unterwanten bzw. Babystag eingestellt wird. Bei Masten auf dem Kiel muss die Vorspannung unter Deck überprüft werden.</p>
<p>3. Segeln oder motoren in rauher See. Der Mast bewegt sich im mittleren Bereich vor und zurück (sog. Pitching).</p>	<p>Die Belastungen werden durch das Gewicht und die Bewegung des Mastes hervorgerufen. Um Schäden zu vermeiden, muss das Rigg unter Spannung gesetzt werden. Unkontrollierte Bewegungen im Rigg werden damit vermieden.</p>
<p>4. Das Großsegel wird stark eingerefft und der Segel-Schwerpunkt verlagert sich stark unter den Vorstag-Ansatz. Der Mast biegt sich nach achtern.</p>	<p>Geben Sie dem Mast eine positive Vorbiegung durch richtige Einstellung des Achterstages, der Unterwanten und gegebenenfalls des Babystag und des inneren Vorstages.</p>
<p>5. Der Spinnakerbaum drückt den Mast nach achtern, wenn der Spi höher am Wind gefahren wird.</p>	<p>Die positive Vorbiegung des Mastes ist wichtig. Stellen Sie die vorderen Unterwanten oder das Babystag so ein, dass der Mast dem Druck des Spinnakerbaumes widersteht.</p>
<p>6. Druck vom Spinnakerbaum, wenn die Nock beim „Geigen“ vor dem Wind ins Wasser taucht.</p>	<ul style="list-style-type: none"> • Stabilisieren Sie mit einem Barberholer die Spinnakerschot. Damit können Sie das Pendeln des Spinnakers kontrollieren. • Holen Sie den Spi-Lift dichter. • Nehmen Sie den Spinnaker weg.
<p>7. Partialrigg: Backstagen in Kombination mit gepfeilten Salingen. Durch das Dichtholen des Backstages wird der Mast nach achtern gezogen und leicht in den Wind gedreht. Dadurch erhöht sich die Spannung des Vorstags und es reckt sich etwas. Die Wantenspannung verändert sich, und es gibt eine Tendenz zum Durchbiegen des Mastes nach achtern.</p>	<p>Stellen Sie die Spannung auf den Oberwanten gemäß dieser Instruktion neu ein. Holen Sie das Achterstag dicht, prüfen Sie alles unter Segeln.</p>
<p>8. Der Rumpf ist nicht steif genug. Die Wanten und Stagen werden bei Belastung gestreckt und bleiben geringfügig länger. Wenn der Rumpf des Bootes zu „weich“ ist, hebt sich die erhöhte Spannung im Rigg auf. Alle Bootsrümpfe, unabhängig von Bauart und Material, geben unter hoher Belastung etwas nach. GfK-Rümpfe behalten eine ständige Deformation nach einer gewissen Zeit unter Last.</p>	<p>Leider können Sie in diesem Fall durch Einstellungen nicht viel machen. Realisieren Sie das Problem und kontrollieren Sie öfter Ihr Rigg.</p>



Toppmast an Deck mit einzelnen 90°-Salingen, achteren Unterwanten und Babystag

Die gleiche Methode wird bei dieser Mastart mit gefeilten Salingen angewandt.

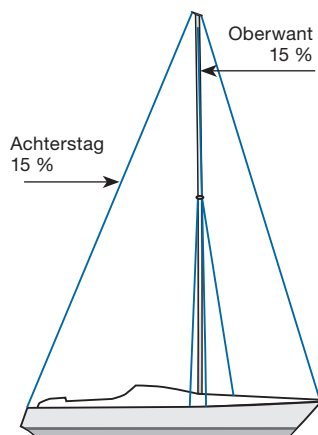
Masten „an Deck“ und auf dem Kiel stehend werden auf die gleiche Art getrimmt. Beachten Sie spezielle Instruktionen für Masten auf dem Kiel, Seite 24.

Am Mastkran

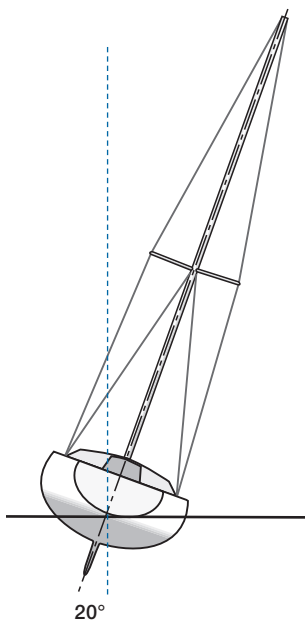
- Lesen Sie den Abschnitt „Am Mastkran“ auf den Seiten 22-23.
- Setzen Sie den Mast auf den Decksbeschlag.
- Schlagen Sie Oberwanten, Achterstag und Vorstag an.
- Ziehen Sie Oberwanten, Vor- und Achterstag handfest an, bis der Mast längs und quer gesichert ist.
- Ziehen Sie den Maststropp herunter und nehmen Sie ihn ab. Schlagen Sie Unterwanten und Babystag an und spannen Sie diese handfest. Verlassen Sie den Mastkran.

Trimmen

- Prüfen Sie den Mastfall. Wenn erforderlich, verändern Sie die Vorstagslänge mit Toggles.
- Spannen Sie die Oberwanten auf 15% der Bruchlast, wie im Abschnitt „Die Zollstock-Methode“, Seite 32, beschrieben.
- Richten Sie den Mast im mittleren Bereich mit den Unterwanten aus. Falls notwendig, können Sie auch die Oberwanten nachstellen. Es darf aber auf keinen Fall die Spannung auf den Oberwanten verändert werden. Wenn auf einer Seite z.B. eine halbe Umdrehung am Spanner gefiert wird, muss diese halbe Umdrehung auf der anderen Seite gespannt werden. Peilen Sie an der Segelnut vom Deck am Mast hoch, um zu prüfen, ob der Mast gerade steht.
- Geben Sie dem Mast eine leichte Vorbiegung, indem Sie das Babystag spannen.
- Unter Anwendung der „Zollstock-Methode“ spannen Sie das Achterstag auf 15% der entsprechenden Draht-Bruchlast. Für eine kurze Zeit (einige Stunden) kann die Last auf dem Achterstag auch bis zu maximal 30% erhöht werden. Um diese Spannung auf das Achterstag zu bekommen, benötigt man einen guten Achterstagspanner. Markieren Sie die Stellung des Spanners bzw. Drahtes wenn 15% und maximal 30% Last auf dem Achterstag erreicht sind. Wenn Sie 30% Last auf das Achterstag geben, wird das Vorstag etwa auf 40% der Bruchlast des Drahtes gespannt. Das liegt daran, dass das Achterstag einen größeren Winkel zum Mast hat als das Vorstag.



Weiter nächste Seite...



Trimmen unter Segeln

- Segeln Sie Ihre Yacht am Wind. Prüfen Sie, dass das Lee-Oberwant bei einer Krängung bis zu 20° nicht lose kommt.
- Prüfen Sie beim Segeln durch optische Peilung an der Segelnut, ob der Mast gerade steht. Wenn das nicht der Fall ist, trimmen Sie den Mast mit den Unterwanten gerade.
- Reffen Sie das Großsegel und prüfen Sie erneut, ob der Mast am Wind gerade steht. Wenn der Mast mehr als etwa 5 mm durchbiegt, muss mit den Unterwanten ausgeglichen werden.
- Überprüfen Sie auch unter Segeln die Längskurve des Mastes, indem Sie von Deck aus nach oben peilen. Der Mast muss im mittleren Bereich eine leichte Krümmung nach vorn aufweisen. Mit steigender Last auf dem Vorstag geht der Masttopp nach vorn, und der Mast hat die Tendenz, sich negativ (nach hinten) zu biegen. Das muss verhindert werden. Auch wenn der Mast in der Ruheposition mit Fall nach achtern eingestellt ist, benötigt man einen Achterstagspanner, um dieser Tendenz durch mehr Spannung zu begegnen.
- Wenn Sie zufrieden mit dem Trimm sind, sichern Sie alle Wantenspanner.
- Ein neues Rigg auf einer neuen Yacht sollte öfter überprüft und nachgetrimmt werden. Wenn der Trimm am Ende einer Saison zufriedenstellend ist, können die Stellungen der Spanner im Herbst markiert bzw. die Längen auf Seite 90 eingetragen werden. Das macht das Nachtrimmen zum Saisonanfang leichter.

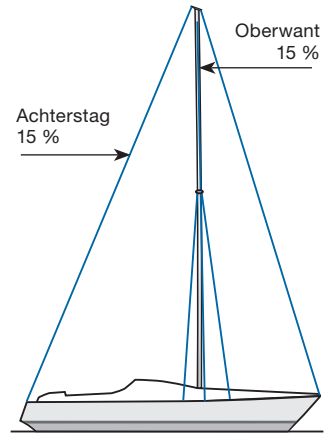
Toppmast an Deck mit einzelnen 90°-Salingen, achteren und vorderen Unterwanten

Die gleiche Methode wird bei dieser Mastart mit gefeiltten Salingen angewandt.

Masten „an Deck“ und auf dem Kiel stehend werden auf die gleiche Art getrimmt. Beachten Sie spezielle Instruktionen für Masten auf dem Kiel, Seite 24.

Am Mastkran

- Lesen Sie den Abschnitt „Am Mastkran“ auf den Seiten 22-23.
- Setzen Sie den Mast auf den Decksbeschlag.
- Schlagen Sie Oberwanten, Achterstag und Vorstag an.
- Ziehen Sie Oberwanten, Vor- und Achterstag handfest an, bis der Mast längs und quer gesichert ist.
- Ziehen Sie den Maststropp herunter und nehmen Sie ihn ab. Schlagen Sie Unterwanten und Babystag an und spannen Sie diese handfest. Verlassen Sie den Mastkran.



Trimmen

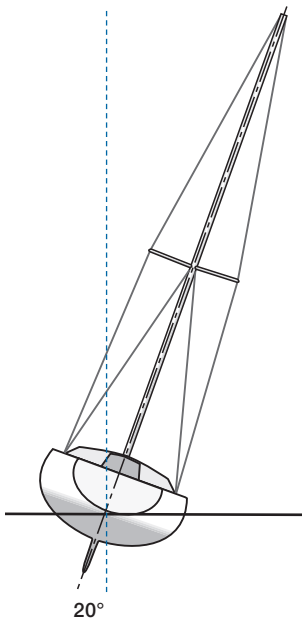
- Prüfen Sie den Mastfall. Wenn erforderlich, verändern Sie die Vorstaglänge mit Toggles.
- Spannen Sie die Oberwanten auf 15 % der Bruchlast, wie im Abschnitt „Die Zollstock-Methode“, Seite 32, beschrieben.
- Richten Sie den Mast im mittleren Bereich mit den vorderen Unterwanten aus. Falls notwendig, können Sie auch die Oberwanten nachstellen. Es darf aber auf keinen Fall die Spannung auf den Oberwanten verändert werden. Wenn auf einer Seite z.B. eine halbe Umdrehung am Spanner gefiert wird, muss diese halbe Umdrehung auf der anderen Seite gespannt werden. Peilen Sie an der Segelnut vom Deck am Mast hoch, um zu prüfen, ob der Mast gerade steht.
- Geben Sie dem Mast eine leichte Vorbiegung, indem Sie die vorderen Unterwanten spannen und die achteren leicht fieren. Die Aufgabe der achteren Unterwanten ist, die Kurve nach vorn zuzulassen aber dann zu begrenzen.
- Unter Anwendung der „Zollstock-Methode“ spannen Sie das Achterstag auf 15% der entsprechenden Draht-Bruchlast. Für eine kurze Zeit (einige Stunden) kann die Last auf dem Achterstag auch bis zu maximal 30% erhöht werden. Um diese Spannung auf das Achterstag zu bekommen, benötigt man einen guten Achterstagspanner. Markieren Sie die Stellung des Spanners bzw. Drahtes wenn 15 % und maximal 30% Last auf dem Achterstag erreicht sind. Wenn Sie 30%

Weiter nächste Seite...

Last auf das Achterstag geben, wird das Vorstag etwa auf 40% der Bruchlast des Drahtes gespannt. Das liegt daran, dass das Achterstag einen größeren Winkel zum Mast hat als das Vorstag.

Trimmen unter Segeln

- Segeln Sie Ihre Yacht am Wind. Prüfen Sie, dass das Lee-Oberwant bei einer Krängung bis zu 20° nicht lose kommt.
- Prüfen Sie beim Segeln durch optische Peilung an der Segelnut, ob der Mast gerade steht. Wenn das nicht der Fall ist, trimmen Sie den Mast mit den vorderen Unterwanten gerade.
- Reffen Sie das Großsegel und prüfen Sie erneut, ob der Mast am Wind gerade steht. Wenn der Mast mehr als etwa 5 mm durchbiegt, muss mit den Unterwanten ausgeglichen werden.
- Überprüfen Sie auch unter Segeln die Längskurve des Mastes, indem Sie von Deck aus nach oben peilen. Der Mast muss im mittleren Bereich eine leichte Kurve nach vorn aufweisen. Mit steigender Last auf dem Vorstag, geht der Masttopp nach vorn, und der Mast hat die Tendenz, sich negativ (nach hinten) zu biegen. Das muss verhindert werden. Auch wenn der Mast in der Ruheposition mit Fall nach achtern eingestellt ist, braucht man einen Achterstagspanner, um dieser Tendenz durch mehr Spannung zu begegnen.
- Wenn Sie zufrieden mit dem Trimm sind, sichern Sie alle Wantenspanner.
- Ein neues Rigg auf einer neuen Yacht sollte öfter überprüft und nachgetrimmt werden. Wenn der Trimm am Ende einer Saison zufriedenstellend ist, können die Stellungen der Spanner im Herbst markiert bzw. die Längen auf Seite 90 eingetragen werden. Das macht das Nachtrimmen zum Saisonanfang leichter.



Toppmast, Mehrsaling-Rigg, gepfeilte Salinge, vordere und achtere Unterwanten.

Alternativ mit Babystag und achteren Unterwanten.

Masten „an Deck“ und auf dem Kiel stehend werden auf die gleiche Art getrimmt. Beachten Sie spezielle Instruktionen für Masten auf dem Kiel, Seite 24.

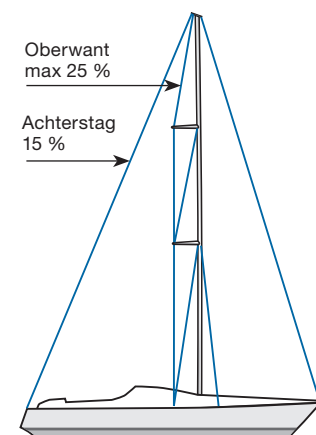
Diese Riggtyp stellt höhere Anforderungen an den Segler, weil er komplizierter zu trimmen und zu segeln ist. Grundsätzlich braucht dieses Rigg mehr Spannung auf den Wanten als Riggs mit 90°-Salingen.

Am Mastkran

- Lesen Sie den Abschnitt „Am Mastkran“ auf den Seiten 22-23.
- Setzen Sie den Mast auf den Decksbeschlag.
- Schlagen Sie Oberwanten, Achterstag und Vorstag an.
- Ziehen Sie Oberwanten, Vor- und Achterstag handfest an, bis der Mast längs und quer gesichert ist.
- Ziehen Sie den Maststropp herunter und nehmen Sie ihn ab. Schlagen Sie Unterwanten und Babystag an und spannen Sie diese handfest. Verlassen Sie den Mastkran.

Trimmen

- Prüfen Sie den Mastfall. Wenn erforderlich, verändern Sie die Vorstaglänge mit Toggles.
- Spannen Sie das Achterstag auf 15% seiner Bruchlast. Damit spannen Sie gleichzeitig das Vorstag auf 20% seiner Bruchlast. Weil das Achterstag einen größeren Winkel zum Mast hat, wird die Last auf dem Vorstag höher. Markieren Sie an Ihrem Achterstagspanner die Stellung bei 15 % Last. Damit legen Sie die „Normalspannung“ fest und können sie jederzeit wieder herstellen. Zur Ermittlung dieses Wertes nutzen Sie die „Zollstock-Methode“, die auf Seite 32 beschrieben ist. Nehmen Sie den Zollstock noch nicht ab.
- Spannen Sie die Oberwanten auf 15% ihrer Bruchlast, wieder mit der „Zollstock-Methode“. Zählen und notieren Sie, wie viele Umdrehungen jeweils auf der BB- und StB-Seite erforderlich sind, um die Spannung um 5% (1 mm Reck) zu erhöhen.

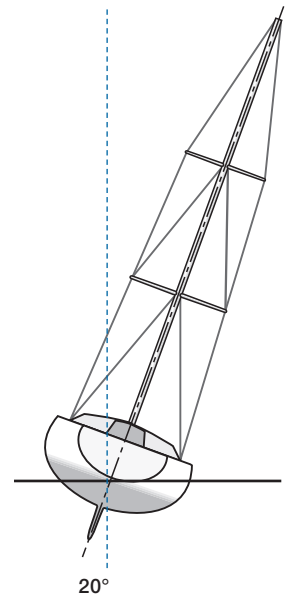


Weiter nächste Seite...

- Trimmen Sie den Mast vorläufig im mittleren Bereich mit den Unter- und Mittelwanten so, dass er etwa gerade steht. Beachten Sie, dass die Mittelwanten noch keine hohe Spannung haben, sondern nur das Mastprofil ausrichten sollen. Prüfen Sie, ob der Mast gerade steht, indem Sie an der Mastnut von Deck aus nach oben peilen.
- Erhöhen Sie die Last auf dem Achterstag auf 20% der Bruchlast. Markieren Sie auch diese Einstellung auf dem Achterstagsspanner. Durch die erhöhte Spannung auf dem Achterstag hat sich die Spannung auf den Oberwanten wieder reduziert, weil der Masttop nach unten bzw. achtern gezogen wurde.
- Erhöhen Sie wiederum die Spannung auf den Oberwanten auf 20% der Bruchlast des Drahtes.
- Trimmen Sie erneut den Mast im Salingsbereich mit Hilfe der Mittel- und Unterwanten gerade.
- Fieren Sie das Achterstag bis auf 15% seiner Bruchlast, d.h. bis zur ersten Markierung.
- Jetzt prüfen Sie die Spannung auf den Oberwanten, die 25% der Bruchlast des Drahtes nicht übersteigen darf.
- Bei dieser Riggart wird die Spannung auf dem Vorstag vom Achterstag und den Oberwanten beeinflusst. Mit jeweils 20% der Bruchlast auf dem Achterstag und den Oberwanten wird das Vorstag mit 40% der Bruchlast gespannt.

Trimmen unter Segeln

- Segeln Sie Ihre Yacht am Wind. Bei etwa 20° Krängung und maximaler Spannung auf dem Achterstag darf das Lee-oberwant nicht lose kommen. Wenn das doch der Fall sein sollte, muss die Spannung auf den Oberwanten erhöht werden, jedoch nicht mehr als 25 % der Bruchlast des Drahtes (mit derselben Anzahl von Spanner-Umdrehungen, die Sie vorher notiert haben).
- Prüfen Sie beim Segeln durch optische Peilung an der Segelnut, ob der Mast gerade steht. Wenn das nicht der Fall ist, trimmen Sie den Mast mit den Mittel- und Unterwanten gerade.
- Reffen Sie das Großsegel und prüfen Sie erneut, ob der Mast am Wind gerade steht. Wenn der Mast mehr als etwa 5 mm durchbiegt, muss mit den Unterwanten ausgeglichen werden.
- Überprüfen Sie auch unter Segeln die Längskurve des Mastes, indem Sie von Deck aus nach oben peilen. Der Mast muss im mittleren Bereich eine leichte Kurve nach vorn aufweisen. Trimmen Sie, wenn erforderlich, mit den Unterwanten.
- Prüfen Sie den Trimm des Mastes unter verschiedenen Achterstag-Spannungen und Segel- bzw. Reffkombinationen.



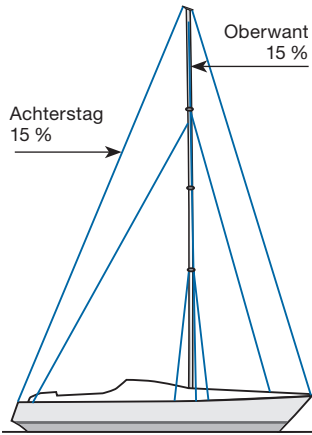
Um eine gute Längsstabilität bei diesem Riggtyp zu gewährleisten, ist es sehr wichtig, dass auch das Leewant unter Spannung steht.

Diese hohen Spannungen bewirken Verformungen an allen Rümpfen aus GfK. Gut gebaute Yachten nehmen diese Lasten problemlos auf. Die Verformungen machen es aber erforderlich, den Masttrimm beim Segeln zu überprüfen. Das ist besonders bei neuen Yachten und zu Beginn der Saison wichtig.

Toppmast mit mehreren 90°-Salingen, mit vorderen und achteren Unterwanten.

Alternativ mit Babystag und achteren Unterwanten.

Masten „an Deck“ und auf dem Kiel stehend werden auf die gleiche Art getrimmt. Beachten Sie spezielle Instruktionen für Masten auf dem Kiel, Seite 24.



Dieser Riggtyp ist oft mit einem inneren Vorstag und entsprechenden Preventern (Backstagen) ausgestattet, die dem Rigg die nötige Stabilität geben, wenn das innere Vorstag belastet wird. Die Position des inneren Vorstages bestimmt den Ansatzpunkt der Preventer am Mast. Der Ansatzpunkt soll 6 % von der Höhe des Vorsegeldreiecks unter dem inneren Vorstag liegen.

Am Mastkran

- Lesen Sie den Abschnitt „Am Mastkran“ auf den Seiten 22-23.
- Setzen Sie den Mast auf den Decksbeschlag.
- Schlagen Sie Oberwanten, Achterstag und Vorstag an.
- Ziehen Sie Oberwanten, Unterwanten (bzw. Babystag), Vor- und Achterstag handfest an, bis der Mast längs und quer gesichert ist.
- Ziehen Sie den Maststropp herunter und nehmen Sie ihn ab. Verlassen Sie den Mastkran.

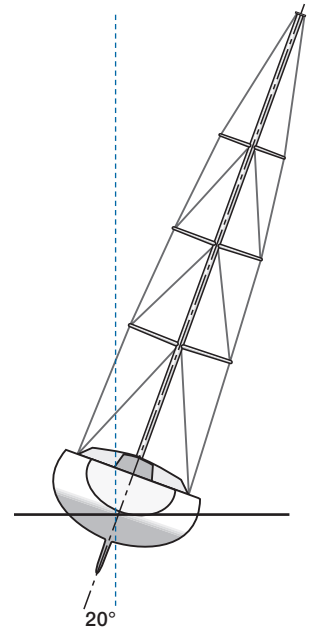
Trimmen

- Prüfen Sie den Mastfall. Wenn erforderlich, verändern Sie die Vorstaglänge mit Toggles.
- Spannen Sie die Oberwanten auf 15% ihrer Bruchlast, wie im Abschnitt „Die Zollstock-Methode“, Seite 32, beschrieben.
- Trimmen Sie den Mast im mittleren Bereich mit den Unter- und Mittelwanten so, dass er gerade steht. Falls notwendig, erhöhen Sie die Spannung auf den Oberwanten, indem Sie auf beiden Seiten jeweils gleich viele Umdrehungen auf die Spanner für die Oberwanten geben. Prüfen Sie laufend durch Peilung an der Mastnut von Deck aus zum Topp, ob der Mast durchgehend gerade steht.

- Geben Sie, durch entsprechende Einstellung der vorderen und achteren Unterwanten, dem Mast eine leichte Krümmung nach vorn. Die Aufgabe der achteren Unterwanten ist es, die Krümmung nach vorn einzustellen bzw. zu begrenzen.
- Spannen Sie das Achterstag auf 15% seiner Bruchlast. Kurzzeitig (einige Stunden) kann diese Spannung erhöht werden, jedoch nicht höher als 30% der Bruchlast. Um das zu erreichen, benötigen Sie einen Achterstagspanner. Am Achterstagspanner markieren Sie die Stellung, wenn jeweils die Spannung auf dem Achterstag 15% und 30% beträgt. Für diese Einstellungen ist wieder die „Zollstock-Methode“ anzuwenden. Weil das Achterstag einen größeren Winkel zum Mast hat, wird das Vorstag mit 40% seiner Bruchlast belastet, wenn auf dem Achterstag die „maximale Spannung“ anliegt.

Trimmen unter Segeln

- Segeln Sie Ihre Yacht am Wind. Prüfen Sie, dass das Lee-Oberwant bei einer Krängung bis zu 20° und der maximalen Spannung auf dem Achterstag nicht lose kommt.
- Prüfen Sie beim Segeln durch optische Peilung an der Segelnut, ob der Mast gerade steht. Wenn das nicht der Fall ist, trimmen Sie den Mast mit den Mittel- und Unterwanten gerade.
- Reffen Sie das Großsegel und prüfen Sie erneut, ob der Mast am Wind gerade steht. Wenn der Mast mehr als etwa 5 mm durchbiegt, muss mit den Unter- und Mittelwanten ausgeglichen werden.
- Überprüfen Sie auch unter Segeln die Längskurve des Mastes, indem Sie von Deck aus nach oben peilen. Der Mast muss im mittleren Bereich eine leichte Krümmung nach vorn aufweisen. Korrekturen können durch das Zusammenspiel der achteren und vorderen Unterwanten sowie mit dem inneren Vorstag und Preventer gemacht werden. Mit steigender Last auf dem Vorstag, geht der Masttopp nach vorn, und der Mast hat die Tendenz, sich negativ (nach hinten) zu biegen. Das muss verhindert werden. Auch wenn der Mast in der Ruheposition mit Fall nach achtern eingestellt ist, benötigt man einen Achterstagspanner, um dieser Tendenz durch mehr Spannung zu begegnen.



Weiter nächste Seite...

Fortsetzung: Toppmast mit mehreren 90°-Salingen, mit vorderen und achteren Unterwanten.

- Wenn Sie zufrieden sind mit dem Trimm, sichern Sie alle Wantenspanner.
- Ein neues Rigg auf einer neuen Yacht sollte öfter überprüft und nachgetrimmt werden. Wenn der Trimm am Ende einer Saison zufriedenstellend ist, können die Stellungen der Spanner im Herbst markiert bzw. die Längen auf Seite 90 eingetragen werden. Das macht das Nachtrimmen zum Saisonanfang leichter.

Innere Vorstagen und Preventer

Ein inneres Vorstag in Verbindung mit Preventern beeinflusst die Mastkurve nach vorn. Preventer werden mit Winschen oder Taljen bedient und sollen nur bis maximal 30% ihrer Bruchlast belastet werden.

Partialrigg mit einem Satz gefeilter Salinge, achteren Unterwanten

Masten „an Deck“ und auf dem Kiel stehend werden auf die gleiche Art getrimmt. Beachten Sie spezielle Instruktionen für Masten auf dem Kiel, Seite 24.

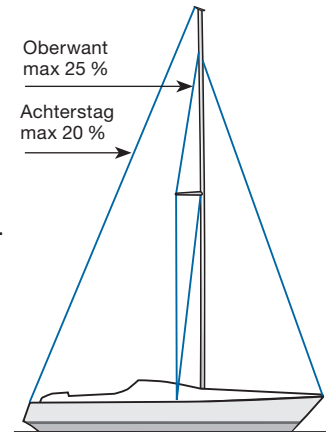
Grundsätzlich benötigt dieser Riggtyp mehr Spannung auf den Oberwanten als ein Rigg mit 90°-Salingen.

Die Vorstagsspannung wird durch drei Faktoren beeinflusst:

1. Die Oberwanten
2. Das Achterstag
3. Stellung des Großsegels

Am Mastkran

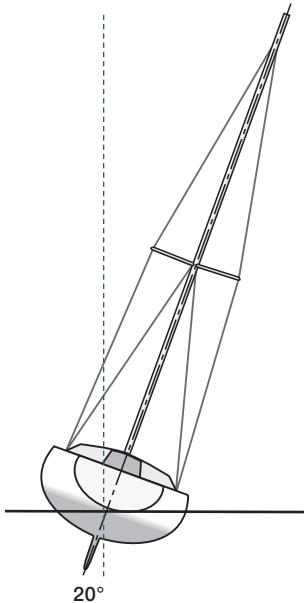
- Lesen Sie den Abschnitt „Am Mastkran“ auf den Seiten 22-23.
- Setzen Sie den Mast auf den Decksbeschlag.
- Schlagen Sie Oberwanten, Achterstag und Vorstag an.
- Ziehen Sie Oberwanten, Unterwanten, Vor- und Achterstag handfest an, bis der Mast längs und quer gesichert ist.
- Ziehen Sie den Maststropp herunter und nehmen Sie ihn ab. Verlassen Sie den Mastkran.



Trimmen

- Prüfen Sie den Mastfall. Wenn erforderlich, verändern Sie die Vorstaglänge mit Toggles.
- Spannen Sie die Oberwanten auf 15% der Bruchlast, wie im Abschnitt „Die Zollstock-Methode“, Seite 32, beschrieben. Nehmen Sie danach den Zollstock noch nicht ab.
- Trimmen Sie den Mast mit den Unterwanten gerade. Peilen Sie dabei von Deck bis zum Masttopp an der Segelnut.
- Erhöhen Sie dann die Spannung auf die Oberwanten auf 20% der Bruchlast des Drahtes. Zählen und notieren Sie dabei die Umdrehungen an den beiden Spannern, die erforderlich sind, um die Spannung um 5% zu erhöhen (1 mm Reck).
- Trimmen Sie erneut den Mast mit den Unterwanten gerade.
- Holen Sie das Achterstag hart dicht, aber überschreiten Sie nicht 20% der Bruchlast des Drahtes. Markieren Sie diese Spannung als normale Segelspannung am Achterstagspanner oder an der Talje. Wenden Sie die „Zollstock-Methode“ an, um die korrekte Spannung zu ermitteln. Hohe Spannung auf dem Achterstag reduziert die Spannung auf den Oberwanten.

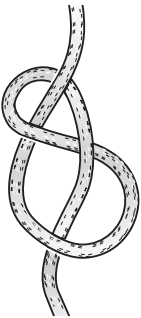
Weiter nächste Seite...



- Überprüfen Sie erneut die Spannung auf den Oberwanten und bringen Sie die Spannung wieder auf 20 %.
- Fieren Sie das Achterstag so weit, dass es spannungsfrei ist.
- Jetzt prüfen Sie noch einmal die Spannung der Oberwanten. Sie darf 25 % der Bruchlast des Drahtes nicht übersteigen.
- Wenn nur ein Wantenspanner am Achterstag vorhanden ist, kann die Achterstagspannung während des Segelns nicht angepasst werden. Setzen Sie daher das Vorstag so stark durch, dass der Mast eine leichte Biegung nach vorn zeigt.

Trimmen unter Segeln

- Segeln Sie Ihre Yacht am Wind. Bei etwa 20° Krängung und Spannung von 20 % der Draht-Bruchlast auf dem Achterstag, darf das Lee-Oberwant nicht lose kommen. Wenn das doch der Fall sein sollte, muss die Spannung auf den Oberwanten erhöht werden, jedoch nicht mehr als 25 % der Bruchlast des Drahtes (mit derselben Anzahl von Spanner-Umdrehungen, die Sie vorher notiert haben).
- Trimmen Sie den Mast gerade mit den Unterwanten.
- Prüfen Sie den Gesamttrimm des Riggs mit verschiedenen Achterstag-Spannungen und unterschiedlichen Segel-Kombinationen, einschließlich Reffs.
- Das Achterstag darf nie ganz lose gefahren werden, sonst kann der Masttopp, besonders in der Welle, nach vorne schlagen und der mittlere Bereich des Mastes kann sich nach hinten biegen. Bei einer Achterstag-Talje verhindern Sie dies mit einem Stopperknoten (Achtknoten).
- Ein Achterstagheber hat keinen Einfluss auf die Spannung des Achterstages.



Stopperknoten (Achtknoten).



Das Achterstag darf nicht so weit gefiert werden, bis der Mast eine negative Mastkurve bekommt.

Um eine gute Längsstabilität bei diesem Riggtyp zu gewährleisten, ist es sehr wichtig, dass auch das Leewant unter Spannung steht.

Diese hohen Spannungen bewirken Verformungen an allen Rümpfen aus GfK. Gut gebaute Yachten nehmen diese Lasten problemlos auf. Die Verformungen machen es aber erforderlich, den Masttrimm beim Segeln zu überprüfen. Das ist besonders bei neuen Yachten und zu Beginn der Saison wichtig.

Partialrigg mit mehreren gefeiltten Salingen

Masten „an Deck“ und auf dem Kiel stehend werden auf die gleiche Art getrimmt. Beachten Sie spezielle Instruktionen für Masten auf dem Kiel, Seite 24.

Dieses Rigg stellt einige Anforderungen an den Segler, weil es mit großer Sorgfalt getrimmt und gehandhabt werden muss. Grundsätzlich wird dieses Rigg mit höherer Oberwantspannung gefahren als bei 90°-Salingen erforderlich.

Die Vorstag-Spannung wird von drei Komponenten beeinflusst:

1. Die Oberwanten
2. Das Achterstag
3. Die Großschot

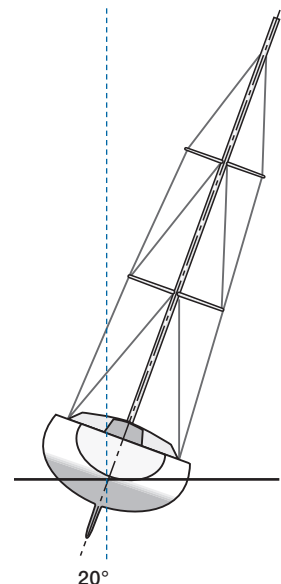
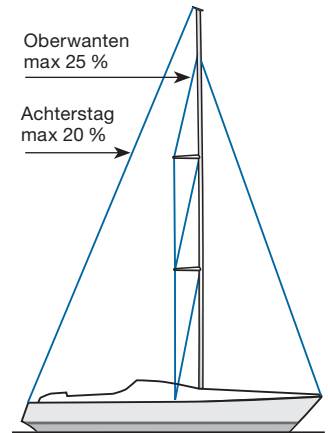
Am Mastkran

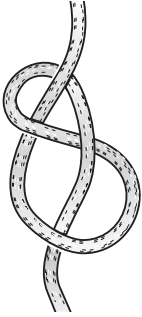
- Lesen Sie den Abschnitt „Am Mastkran“ auf den Seiten 22-23.
- Setzen Sie den Mast auf den Decksbeschlag.
- Schlagen Sie Oberwanten, Achterstag und Vorstag an.
- Ziehen Sie Oberwanten, Vor- und Achterstag handfest an, bis der Mast längs und quer gesichert ist.
- Ziehen Sie den Maststropp herunter und nehmen Sie ihn ab. Verlassen Sie den Mastkran.

Trimmen

- Prüfen Sie den Mastfall. Wenn erforderlich, verändern Sie die Vorstaglänge mit Toggles.
- Spannen Sie die Oberwanten auf 15 % der Bruchlast, wie im Abschnitt „Die Zollstock-Methode“, Seite 32, beschrieben. Nehmen Sie danach den Zollstock noch nicht ab.
- Trimmen Sie den Mast gerade, indem Sie die Unter- und Mittelwanten einstellen. Die Mittelwanten dürfen dabei nur relativ leicht gespannt werden. Nur so, dass der Mast gerade steht. Peilen Sie dabei von Deck bis zum Maststopp an der Segelnut.
- Erhöhen Sie dann die Spannung auf die Oberwanten auf 20 % der Bruchlast des Drahtes. Zählen und notieren Sie dabei die Umdrehungen an den beiden Spannern, die erforderlich sind, um die Spannung um 5 % zu erhöhen (1 mm Reck).

Weiter nächste Seite...





Stopperknoten (Achtknoten).

Um eine gute Längsstabilität bei diesem Riggtyp zu gewährleisten, ist es sehr wichtig, dass auch das Leewant unter Spannung steht.

Diese hohen Spannungen bewirken Verformungen an allen Rümpfen aus GfK. Gut gebaute Yachten nehmen diese Lasten problemlos auf. Die Verformungen machen es aber erforderlich, den Masttrimm beim Segeln zu überprüfen. Das ist besonders bei neuen Yachten und zu Beginn der Saison wichtig.



Das Achterstag darf nicht so weit gefiert werden, bis der Mast eine negative Mastkurve bekommt.

- Trimmen Sie erneut den Mast mit den Unter- und Mittelwanten gerade.
- Holen Sie das Achterstag hart dicht, aber überschreiten Sie nicht 20 % der Bruchlast des Drahtes. Markieren Sie diese Spannung als normale Segelspannung am Achterstagspanner oder an der Talje. Wenden Sie die „Zollstock-Methode“ an, um die korrekte Spannung zu ermitteln. Hohe Spannung auf dem Achterstag reduziert die Spannung auf den Oberwanten.
- Überprüfen Sie erneut die Spannung auf den Oberwanten und bringen Sie die Spannung wieder auf 20 %.
- Fieren Sie das Achterstag so weit, dass es spannungsfrei ist.
- Jetzt prüfen Sie noch einmal die Spannung der Oberwanten. Sie darf 25 % der Bruchlast des Drahtes nicht übersteigen.
- Wenn nur ein Wantenspanner am Achterstag vorhanden ist, kann die Achterstagspannung während des Segelns nicht angepasst werden. Setzen Sie daher das Vorstag so stark durch, dass der Mast eine leichte Biegung nach vorn zeigt.

Trimmen unter Segeln

- Segeln Sie Ihre Yacht am Wind. Bei etwa 20° Krängung und Spannung von 20 % der Draht-Bruchlast auf dem Achterstag, darf das Lee-Oberwant nicht lose kommen. Wenn das doch der Fall sein sollte, muss die Spannung auf den Oberwanten erhöht werden, jedoch nicht mehr als 25 % der Bruchlast des Drahtes (mit derselben Anzahl von Spanner-Umdrehungen, die Sie vorher notiert haben).
- Trimmen Sie den Mast gerade mit den Unter- und Mittelwanten.
- Prüfen Sie den Gesamttrimm des Riggs mit verschiedenen Achterstag-Spannungen und unterschiedlichen Segel-Kombinationen, einschließlich Reffs.
- Das Achterstag darf nie ganz lose gefahren werden, sonst kann der Masttopp, besonders in der Welle, nach vorne schlagen und der mittlere Bereich des Mastes kann sich nach hinten biegen. Bei einer Achterstag-Talje verhindern Sie das mit einem Stopperknoten.

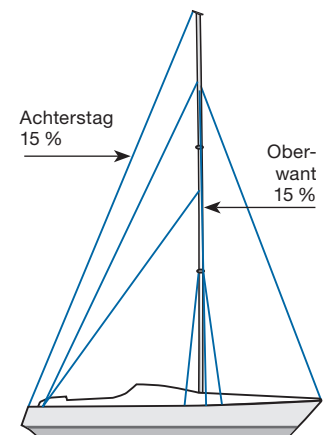
Partialrigg mit mehreren 90°-Salingen, achtere und vordere Unterwanten.

Alternativ mit Babystag und achteren Unterwanten. Entsprechende Riggs mit einer Saling werden in gleicher Weise getrimmt. Masten „an Deck“ und auf dem Kiel stehend werden auf die gleiche Art getrimmt. Beachten Sie spezielle Instruktionen für Masten auf dem Kiel, Seite 24.

Backstagen geben diesem Rigg die erforderliche Längsstabilität und die Spannung auf das Vorstag. Die Backstagen müssen am Heck möglichst mittschiffs ansetzen, um die Querstabilität nicht zu beeinflussen. Diese Riggart gibt es auch mit einzelnen 90°-Unterwanten. In diesem Fall müssen auch Preventer im mittleren Mastbereich geriggt werden, die eine zu starke Biegung des Mastes verhindern.

Am Mastkran

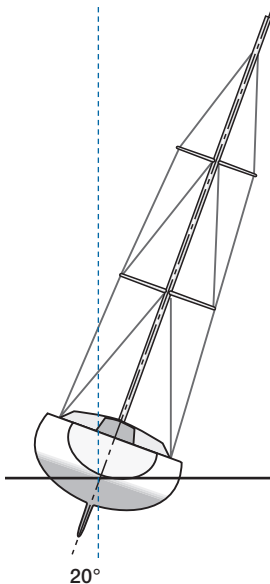
- Lesen Sie den Abschnitt „Am Mastkran“ auf den Seiten 22-23.
- Setzen Sie den Mast auf den Decksbeschlag.
- Schlagen Sie Ober- und Unterwanten, Achterstag und Vorstag an.
- Ziehen Sie Oberwanten, Unterwanten, Vor- und Achterstag handfest an, bis der Mast längs und quer gesichert ist.
- Ziehen Sie den Maststropp herunter und nehmen Sie ihn ab. Verlassen Sie den Mastkran.



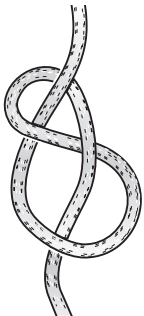
Trimmen

- Spannen Sie beide Backstagen auf 15 % ihrer Bruchlast.
- Prüfen Sie den Mastfall. Wenn erforderlich, verändern Sie die Vorstaglänge mit Toggles.
- Spannen Sie die Oberwanten auf 15 % ihrer Bruchlast, wie im Abschnitt „Die Zollstock-Methode“, Seite 32, beschrieben.
- Trimmen Sie den Mast mit den achteren Unterwanten und den Mittelwanten gerade. Falls notwendig, trimmen Sie auch die Oberwanten – jedoch ohne die Spannung zu verändern. Wenn Sie auf der einen Seite das Oberwant mit einer Umdrehung des Spanners lösen, spannen Sie auf der anderen Seite mit einer Umdrehung. Peilen Sie dabei von Deck bis zum Masttopp an der Segelnut, ob der Mast gerade steht.
- Spannen Sie das Achterstag auf 15 % seiner Bruchlast.

Weiter nächste Seite...



20°



Stopperknoten (Achtknoten).

- Geben Sie dem Mast, falls notwendig, mit den vorderen und achteren Unterwanten eine leichte Krümmung nach vorn. Die Funktion der vorderen Unterwanten ist, eine Biegung des Mastes im Salingbereich nach achtern zu verhindern, wenn nur wenig Last auf dem Achterstag ist.
- Wenn nur ein Wantenspanner am Achterstag vorhanden ist, kann die Achterstagspannung während des Segelns nicht angepasst werden. Setzen Sie daher das Vorstag so stark durch, dass der Mast eine leichte Biegung nach vorn zeigt.

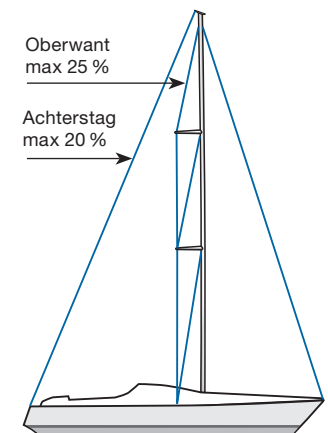
Trimmen unter Segeln

- Segeln Sie Ihre Yacht am Wind. Die Spannung des Achterstags soll dabei 15 %, die des Luv-Backstages 15-30 % der Bruchlast betragen. Prüfen Sie, dass das Lee-Oberwant bei einer Krängung von bis zu 20° nicht lose kommt.
- Prüfen Sie beim Segeln, ob der verstagte Bereich bis zum oberen Ansatz der Oberwanten gerade bleibt. Falls erforderlich, trimmen Sie den Mast gerade mit den achteren Unter- und den Mittelwanten. Der unverstagte obere Teil des Mastes wird sich immer etwas nach Lee biegen. Das ist nicht zu verhindern.
- Reffen Sie das Großsegel und prüfen Sie erneut, ob der Mast am Wind gerade steht. Wenn der Mast mehr als etwa 5 mm durchbiegt, muss mit den Unter- und Mittelwanten ausgeglichen werden.
- Überprüfen Sie auch unter Segeln (ungerefft und gerefft) die Längskurve des Mastes, indem Sie von Deck aus nach oben peilen. Der Mast muss im Salingbereich eine leichte Krümmung nach vorne aufweisen. Auf keinen Fall darf der Masttopp nach vorne kommen, weil dann der Mast eine Krümmung nach achtern erhält. Das Achterstag und die vorderen Unterwanten müssen immer unter entsprechender Spannung stehen, damit dies nicht passiert. Eine Achterstagtalje sollte immer mit einem Stopperknoten (Achtknoten) gegen zu starkes Fieren gesichert werden. Preventer sollten vorsichtig gehandhabt werden, damit nicht aus Versehen eine negative Krümmung in den Mast gezogen wird.

- Wenn Sie zufrieden sind mit dem Trimm, sichern Sie alle Wantenspanner.
- Ein neues Rigg auf einer neuen Yacht sollte öfter überprüft und nachgetrimmt werden. Wenn der Trimm am Ende einer Saison zufriedenstellend ist, können die Stellungen der Spanner im Herbst markiert werden. Das macht das Nachtrimmen zum Saisonanfang leichter.
- Die Vorstagspannung wird durch die Backstagen eingestellt. Das Luv-Backstag muss immer dichtgeholt werden, besonders stark am Wind. Markieren Sie die Einstellung Ihrer Backstagen für die verschiedenen Kurse.

19/20 und ähnliche Riggs

Dies sind Partialriggs mit einem relativ kurzen Abstand zwischen Vorstag-Ansatz und Masttopp. Diese Riggart ist ein guter Kompromiss zwischen einem Topprigg mit einem gut durchgesetzten Vorstag und einem flexiblen Partialrigg mit einem leicht reffbaren, effektiven und großen Großsegel. Backstagen werden bei diesem Rigg nicht benötigt, um die notwendige Vorstagspannung zu erreichen. Das richtige Verhältnis zwischen der Mastlänge bis zum Vorstagansatz, vom Vorstagansatz bis zum Masttopp sowie der Längssteifigkeit des Profils, erlaubt eine optimale Mastkurve bei starken (hohe Vorstagspannung und stärkere Mastbiegung erforderlich) und leichten Winden. Die Salinge können 90° oder gefeilt sein. Die Vorstagspannung und die Mastkurve für den Großsegeltrimm können leicht mit dem Achterstag eingestellt werden. Aus Gründen, die nachfolgend erläutert werden, sollte das Achterstag nicht vollständig gefiert werden.



Weiter nächste Seite...

Am Mastenkran

- Folgen Sie den Instruktionen für das entsprechende Partialrigg.

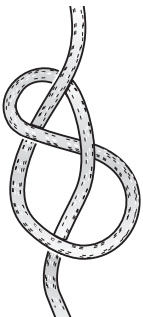
Trimmen

- Folgen Sie den Instruktionen für das entsprechende Partialrigg. Bei Riggs mit vorderen Unterwanten sollte der Trimm mit den achteren Unterwanten bei maximal dichtgeholtem Achterstag erfolgen. Die achteren Unterwanten beeinflussen den Längstrimm (die Mastkurve) und den Quertrimm (ob der Mast gerade steht). Die vorderen Unterwanten sollen nur so weit angezogen werden, dass sie die eingestellte Mastkurve halten und ein Durchbiegen nach achtern verhindern. Das ist besonders bei starkem Seegang wichtig.
- Wenn nur ein Wantenspanner am Achterstag vorhanden ist, kann die Achterstagspannung während des Segelns nicht angepasst werden. Setzen Sie daher das Vorstag so stark durch, dass der Mast eine leichte Biegung nach vorn zeigt.

Trimmen unter Segeln

- Folgen Sie den Instruktionen für das entsprechende Partialrigg.
- Bei Riggs mit nur achteren Unterwanten ist es elementar wichtig, dass das **Achterstag unter Spannung** bleibt und der Masttopp dadurch nicht nach vorne gehen kann. Andernfalls könnte eine schädliche negative Mastkurve nach achtern entstehen. Bei Riggs ohne vordere Unterwanten oder Babystag wird die Mastkurve nur vom Achterstag (gegebenenfalls auch noch vom Oberwant mit gepfeilten Salingen) beeinflusst. An einem Mast, der nach achtern durchbiegt, können Schäden entstehen, und im schlechtesten Fall kann der Mast sogar verloren gehen.

Wenn Sie eine Achterstagtalje haben, sichern Sie die Talje mit einem Stopperknoten (Achtknoten) gegen zu weites Fieren.



Stopperknoten (Achtknoten).

B & R Rigg (Bergström & Ridder) ohne Achterstag

B & R Merkmale:

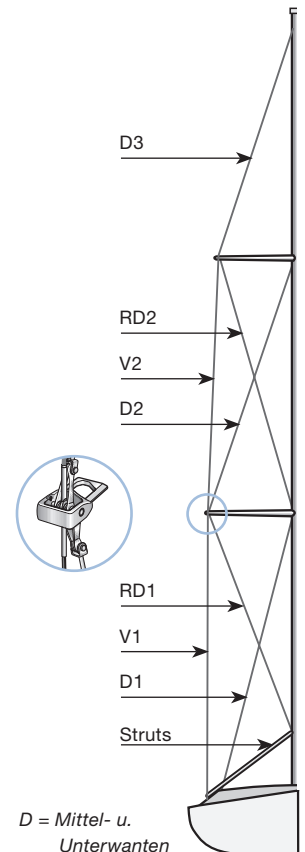
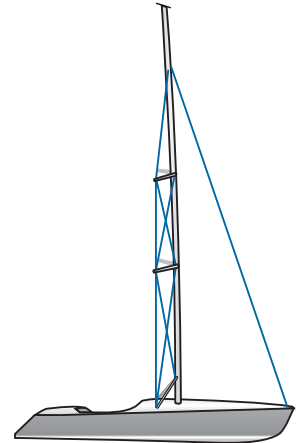
- Die Salinge sind 30° nach achtern gepeilt, also erheblich stärker als bei konventionellen Riggs.
- Diagonalstagen von der Salingnock nach unten zum Mast (RD) bewirken eine bessere Vorspannung und Gesamtstabilität. Dadurch wird kein Baby- oder Inneres Vorstag benötigt.
- Achterstag oder Backstagen werden üblicherweise nicht gefahren, weil durch die starke Pfeilung der Salinge die Oberwanten dem Mast die erforderliche Längsstabilität geben.
- Ein inneres Vorstag oder ein Babystag wird niemals montiert.
- Manchmal werden sogenannte Struts, d.h. Spieren zur Stabilisierung des unteren Mastbereichs montiert.

Das Fehlen eines Achterstages reduziert, im Vergleich zu konventionellen Riggs, den Stauchdruck auf den Mast. Das, zusammen mit den angebauten Struts, erlaubt durch die stabile Verstagung relativ kleine Mastprofile. Befürworter des B & R Riggs meinen, dass die aero-dynamischen Eigenschaften besser sind, es gute Regattaeigenschaften hat und für den Fahrtensegler bequem ist, weil beim Segeln weder Achterstag oder Backstagen getrimmt werden müssen. Das Vordeck ist frei von Baby- oder Innerem Vorstag, was das Kreuzen erleichtert. Die meiste Trimmarbeit wird gemacht, bevor der Mast gestellt wird.

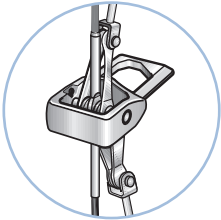
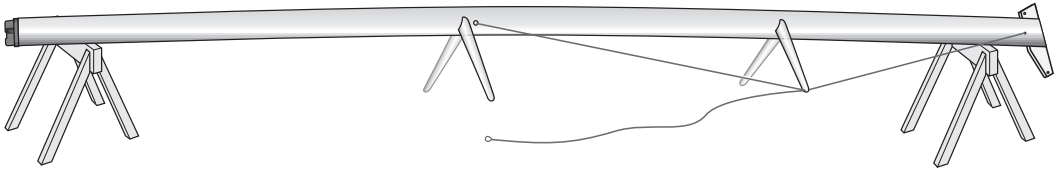
Am Mastenkrän

- Legen Sie den Mast auf zwei Böcke, mit der Segelnut nach unten. Die Böcke müssen hoch genug sein, damit die Salingenden nach der Anbringung nicht den Boden berühren. Alle Stagen müssen lose sein.
- Spannen Sie die rücklaufenden Mittelwanten (RD = reversed diagonals), um dem Mast eine positive Vorspannung zu geben. Beginnen Sie mit RD1, dann RD2. Um eine gleichmäßige Kurve zu erhalten, muss auf allen RD-Wanten die gleiche Spannung sein, d.h. sie müssen aufeinander abgestimmt werden.

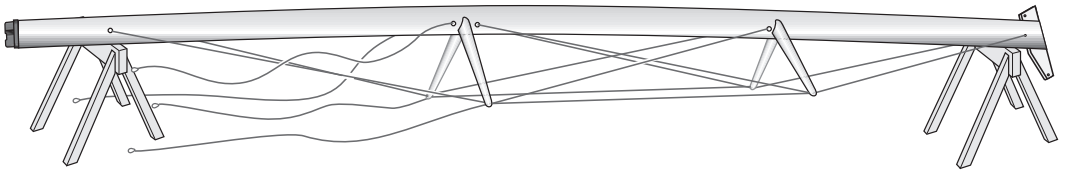
Weiter nächste Seite...



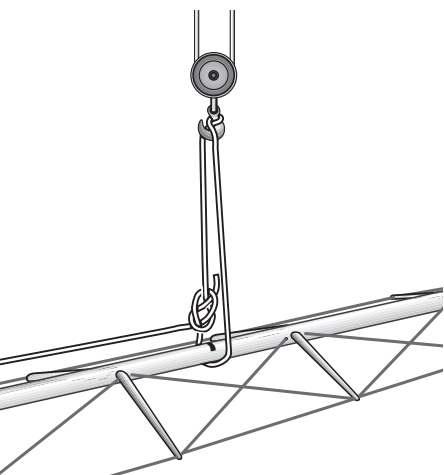
D = Mittel- u. Unterwanten
V = Oberwante
RD = Rücklaufende Mittelwanten



- Die Stärke der voreingestellten Mastkurve richtet sich nach dem Schnitt des Großsegels. Die generelle Regel für die Tiefe der Mastkurve ist 1 % der Länge vom Großbaumbeschlag bis zum Masttopp, gemessen in der Mitte. Der Mast darf keine seitliche Biegung aufweisen. Vorspannung darf nur in Längsrichtung des Mastprofils erfolgen.

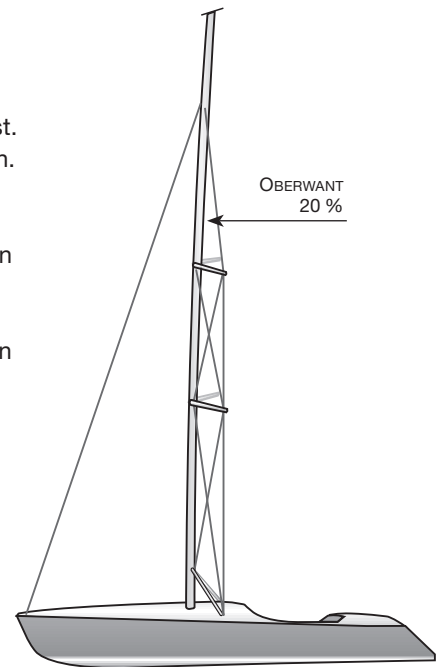


- Positionieren Sie den Maststropp für den Kran zwischen die Salinge, kurz über dem Schwerpunkt des Mastes. Fixieren Sie den Stropp mit einer kräftigen Niederholer- bzw. Sorgleine, damit er nicht nach oben rutscht. Normalerweise kann man den Stropp lang genug machen, um den Knoten nach dem Setzen des Mastes von unten zu öffnen.
- Setzen Sie den Mast auf den Decksbeschlag.
- Schlagen Sie die Oberwanten an, setzen Sie sie aber noch nicht durch.
- Schlagen Sie Vorstag und Unterwanten an.
- Ziehen Sie Oberwanten und Vorstag handfest an.
- Stellen Sie den Mastfall ein, indem Sie das Großfall mit einem Gewicht am unteren Ende als „Lotleine“ benutzen. Der Mast soll vertikal oder leicht nach Achtern stehen. Der Mastfall kann entweder durch einen Spanner am Vorstag oder durch Toggles verändert werden.
- Spannen Sie den Vorstag-Spanner, aber nicht zu stark.
- Justieren Sie die Spannung auf den Oberwanten auf 20 % der Bruchlast des Drahtes, wie im Abschnitt „Die Zollstock-Methode“, Seite 32, beschrieben. Damit wird die Vorspannung im Rigg erhöht.
- Fieren Sie den Maststropp, ziehen Sie ihn herunter und nehmen ihn ab. Verlassen Sie den Mastenkran.



Trimmen

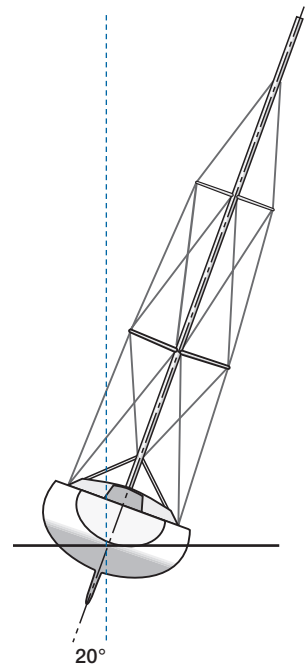
- Prüfen Sie, ob der Mast im oberen Teil gerade ausgerichtet ist. Wenn notwendig, trimmen Sie den Mast mit den Mittelwanten. Was Sie auf der einen Seite durch Drehung der Wantenspanner lösen, ziehen Sie auf der anderen Seite wieder an.
- Spannen Sie die Unterwanten auf 20 % ihrer Bruchlast. Peilen Sie an der Mastnut, ob der Mast gerade steht. Falls erforderlich, lösen und spannen Sie die Unterwanten wie oben beschrieben. Der Mast sollte dann vollkommen gerade stehen und längsschiffs etwa die vorher an Land eingestellte leichte Krümmung nach vorne aufweisen.



Trimmen unter Segeln

- Segeln Sie Ihre Yacht am Wind. Prüfen Sie, dass die Lee-Ober- und Unterwanten bei einer Krängung bis zu 20° nicht lose kommen. Wenn die Leewanten doch lose kommen, spannen Sie diese so weit, bis die Lose etwa halbiert ist. Merken Sie sich die Spanner-Umdrehungen. Legen Sie das Boot auf den anderen Bug und spannen Sie die jetzigen Leewanten mit der gleichen Anzahl Umdrehungen.
- Prüfen Sie erneut durch Peilung an der Mastnut vom Deck bis zum Masttopp, ob der Mast gerade steht. Beim Trimmen spannen und entspannen Sie jeweils beide Seiten mit der selben Anzahl von Umdrehungen.

Wenn Sie das B & R Rigg getrimmt haben, markieren Sie die Einstellungen an den Spannern sehr sorgfältig. Alternativ lagern Sie den Mast im Winter mit montierten Salingen und gespannten Mittelwanten.



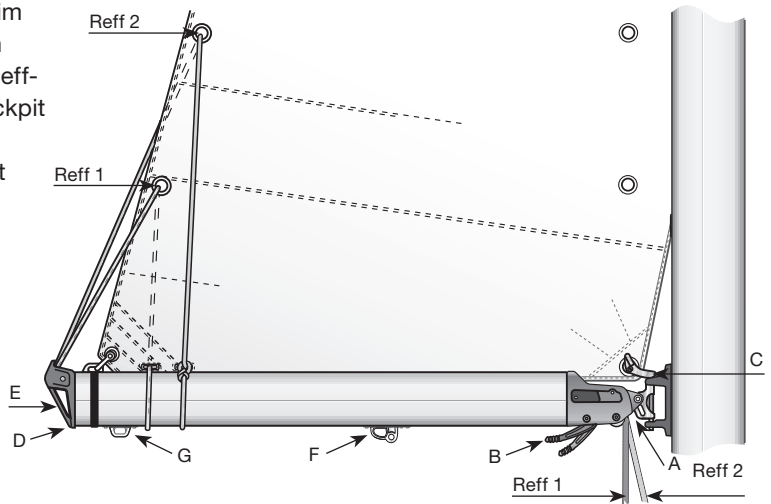
Großbäume

Baum mit konventionellem Reff

Seldéns Großbäume sind mit einem konventionellen oder einem Einleinen-Reff ausgerüstet. Außerdem gibt es Ausführungen für Rollmasten. Die Baumprofile sind relativ hoch im Verhältnis zur Breite. Dadurch sind sie vertikal hoch belastbar und trotzdem leicht. Für die Bedienung am Mast können im Halsbeschlag Hebelklemmen montiert werden. Wenn die Reff- oder Ausholerleinen zum Cockpit geführt werden, müssen die Hebelklemmen nicht montiert werden.

Für weitere Informationen fordern Sie bitte unsere Ersatzteilliste an, Art. Nr. 595-081-E.

Auszurüsten mit 1-4 Reffs und Unterliekstrecker.



Reffen

1. Schot und Niederholer fieren. Dirk dichtholen.
2. Großfall etwas mehr als die Reffhöhe fieren.
3. Reffkausch am Vorliek in den Reffhaken einlegen.
4. Großfall dichtholen.
5. Reffleine für das Achterliek mit einer Winsch dichtholen.
6. Dirk fieren, Niederholer und Schot dichtholen.

Ausreffen

1. Schot und Niederholer fieren, Dirk dichtholen.
2. Reffleine fieren.
3. Großfall etwas fieren und Reffkausch vom Reffhaken nehmen.
4. Großfall durchsetzen.
5. Dirk fieren, Niederholer und Schot dichtholen.

- A. Halsbeschlag mit Scheiben für Reffs und Ausholer.
- B. Tauwerkstopper mit Feststellfedern und farblicher Markierung.
Reff 1: Blau
Reff 2: Rot
Reff 3: Gelb
Reff 4: Weiß
Ausholer: Weiß
- C. Reffhaken für konventionelles Reff.
- D. Baumnock mit Schrauben montiert. Dadurch leichte Demontage für Wartung oder Ersatz von Reffleinen.
- E. Integrierte Befestigungsmöglichkeit für Bullenstander (siehe Seite 12).
- F. Niederholerbeschlag.
- G. Großschotbeschlag.

Einleinenreff-Baum

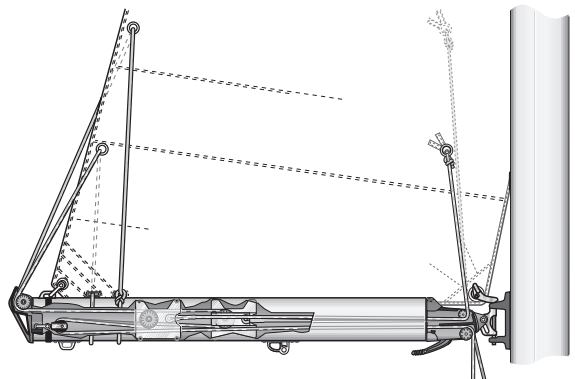
Reffen (ein starrer Niederholer wird vorausgesetzt)

Der Baum wird mit zwei Ein-Leinen-Reffs und einem Unterliekstrecker ausgerüstet. Ein Flachreff ist auf Anfrage lieferbar. Durch ein System von geführten Blöcken im Baum, wird durch das Ziehen an einer Leine jeweils das Vor- und Achterliek parallel auf den Baum gezogen. Das Blocksystem hat eine 2:1-Untersetzung. Wenn die Reffleine zum Cockpit geführt wird, muss kein Besatzungsmitglied mehr zum Reffen auf das Deck. Das Großfall sollte für beide Reffs zum exakteren Fieren markiert werden.



Vorsicht:

Auf beiden Seiten des Baumes dürfen keine weiteren Beschläge montiert werden. Der Platz zwischen Profilwandung und den laufenden Blöcken ist gering. Nieten oder Schrauben könnten die Funktion beeinträchtigen.



Wir empfehlen eine Baumstütze/Rodkicker. Ein Rodkicker verhindert, dass der Baum beim Reffen zu tief ins Cockpit kommt. Eine im Rodkicker integrierte Gasdruckfeder ersetzt auch die Dirk, die sonst zum Antoppen des Baumes genommen wird.

Reffen

1. Schot und Niederholer fieren.
2. Großfall bis zur ersten Markierung fieren.
3. Reffleine dichtholen, bis die Reffkauschen vorn und achtern auf dem Baum aufliegen. Die Lose aus dem 2. Reff holen.
4. Setzen Sie das Großfall durch, wenn erforderlich.
5. Holen Sie Niederholer und Schot dicht.

Ausrefffen

1. Schot und Niederholer fieren. Dirk dichtholen.
2. Reffleinen lösen.
3. Großfall durchsetzen.
4. Dirk fieren, Niederholer und Schot dichtholten.

Die Schot setzt entweder an der Baumnock oder weiter vorn an.

Je weiter vorn, desto vorsichtiger müssen Halsen gefahren werden, um Beschädigungen zu vermeiden.



Weiter nächste Seite...

Reffen in den Mast (manuelle Ausführung)

Der Baum ist mit einem Ausholer ausgerüstet. Das Rollprofil wird mit einer Line-Driver-Winsch über eine Endlos-Leine betrieben.



[Eine detailliertere Beschreibung finden Sie in Seldéns Gebrauchsanweisung für Rollmasten.](#)

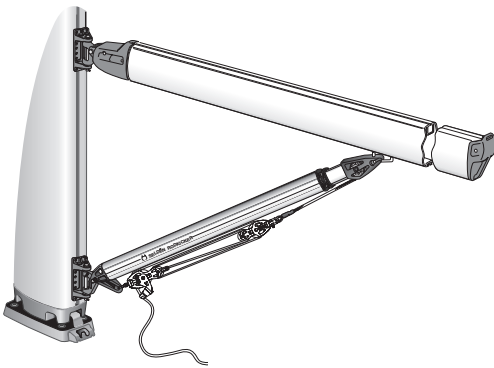
Reffen: Wir gehen davon aus, dass die Ausholer- und Endlosleinen in das Cockpit geführt sind und ein Rodkicker vorhanden ist.

1. Baumniederholer etwas dichter holen, um Spannung auf dem Achterliek zu halten.
2. Schot fieren.
3. Ausholer ca. 0,5 m fieren (mehr oder weniger, je nachdem wie viel gerefft werden soll) und mit Stopper belegen.
4. Die Steuerbordseite der Endlosleine über die Winsch dichtholen, bis die Ausholerleine unter Last ist. Beide Leinenseiten mit den Stoppfern belegen.

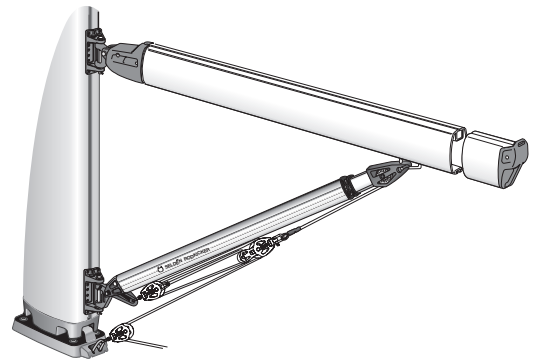
Ausreffen

1. Baumniederholer justieren, um leichte Spannung auf dem Achterliek zu haben.
2. Die Stopper für die Endlosleine lösen, damit das Großsegel ausrollen kann.
3. Ausholerleine dichtholen.

Der Rodkicker ist Seldéns feste Baumstütze und – niederholer. Er verhindert, dass der Baum beim Fieren des Großfalls ins Cockpit fällt und ersetzt damit die Dirk. Zusätzlich kann eine Gasdruckfeder in den Rodkicker eingebaut werden, die den Baum antoppen kann.



Bedienung am Mast.



Bedienung vom Cockpit.

Montage eines Rodkickers

Eine detaillierte Montageanleitung wird mit jedem Rodkicker geliefert. Zwei Punkte sollten besonders beachtet werden.

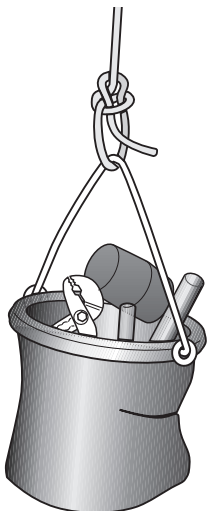
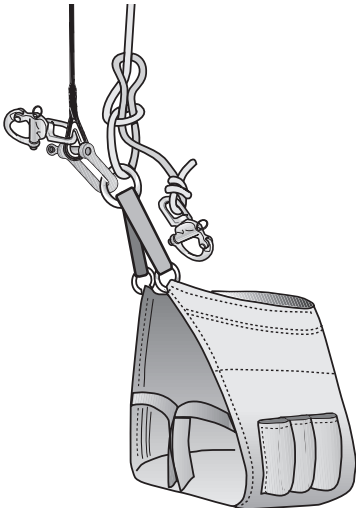
1. Auf keinen Fall darf der Rodkicker schon aufliegen, wenn die Großschot dichtgeholt ist. In diesem Fall kann der Baum durch die auftretenden Kräfte beschädigt werden.
2. Seldén-Großbäume sind standardmäßig mit einem Beschlag für den Rodkicker ausgerüstet. Dieser Beschlag wird in eine Nut an der Unterseite des Baumes eingeschoben, aber ab Werk noch nicht fixiert, weil die Position vom Schnitt des Großsegels bestimmt wird. Erst wenn die Position des Beschlages ermittelt wurde, wird er mit drei Schrauben festgestellt, damit er nicht in der Nut rutschen kann. Die Schrauben werden in vorzubohrende Löcher (2 mm größer als die Schrauben) bis zum Anschlag eingedreht.



Arbeiten im Mast



Ein Crewmitglied in den Mast zu ziehen, ist immer eine risikoreiche Aktion. Stellen Sie sicher, dass das mit größter Vorsicht gemacht wird.



Drei Grundregeln sind für die Arbeit im Mast zu beachten:

1. Nur gute Ausrüstung verwenden.
2. Arbeiten Sie mit der richtigen Arbeitstechnik.
3. Die Helfer müssen erfahren und zuverlässig sein.

1. Ausrüstung

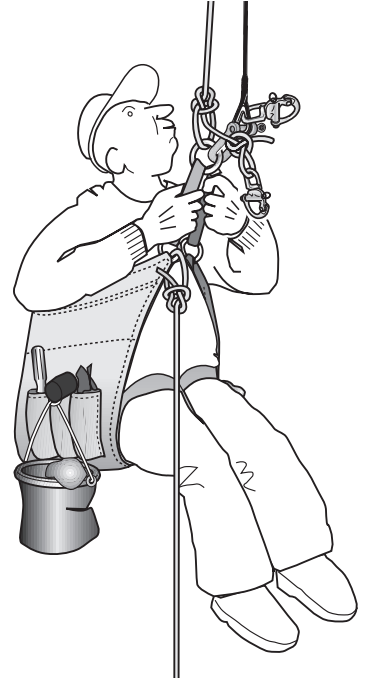
- Verwenden Sie nur einen hochwertigen, professionellen Bootsmannstuhl, der nicht einklemmt und Bewegungsmöglichkeit lässt.
- Die Taschen an Bootsmannstühlen sind oft nicht tief genug für sichere Aufbewahrung, offene Schlaufen halten Werkzeuge nicht sicher genug und Plastikeimer kippen leicht. Am besten ist es, für Werkzeuge und Beschläge einen Segeltuchbeutel zu verwenden, der mit einem Stropp am Bootsmannstuhl befestigt wurde.
- Nehmen Sie eine kurze Leine mit, mit der Sie sich auf der Höhe Ihres „Arbeitsplatzes“ am Mast festbinden können.
- Ein zweites Fall, das parallel zum „Holefall“ geholt und gefiert wird, sollte den Bootsmannstuhl zusätzlich sichern.
- Prüfen Sie vorher sorgfältig, dass die Fallen und Pressungen keine Schäden aufweisen.

2. Arbeitstechnik

- Damit Sie möglichst nur kurze Zeit im Mast arbeiten müssen, überdenken Sie vorher genau, welche Arbeiten zu machen sind und wie Sie diese ausführen wollen.
- Um zu Ihrem „Arbeitsplatz“ zu kommen, nehmen Sie das jeweils unterste Fall, um den „Schwingeffekt“ zu minimieren. Am wichtigsten ist jedoch, dass das Fall und die Spleiße oder Pressungen einwandfrei sind. Eine Methode, die Schwingungen im Bootsmannstuhl zu reduzieren ist, einen Snatchblock an einem gespannten dritten Fall parallel mitlaufen zu lassen.
- Befestigen Sie das Fall am Bootsmannstuhl mit einem starken Schraubschäkel oder einem Knoten. **Verwenden Sie niemals Schnapp- oder Schlüsselschäkel!**

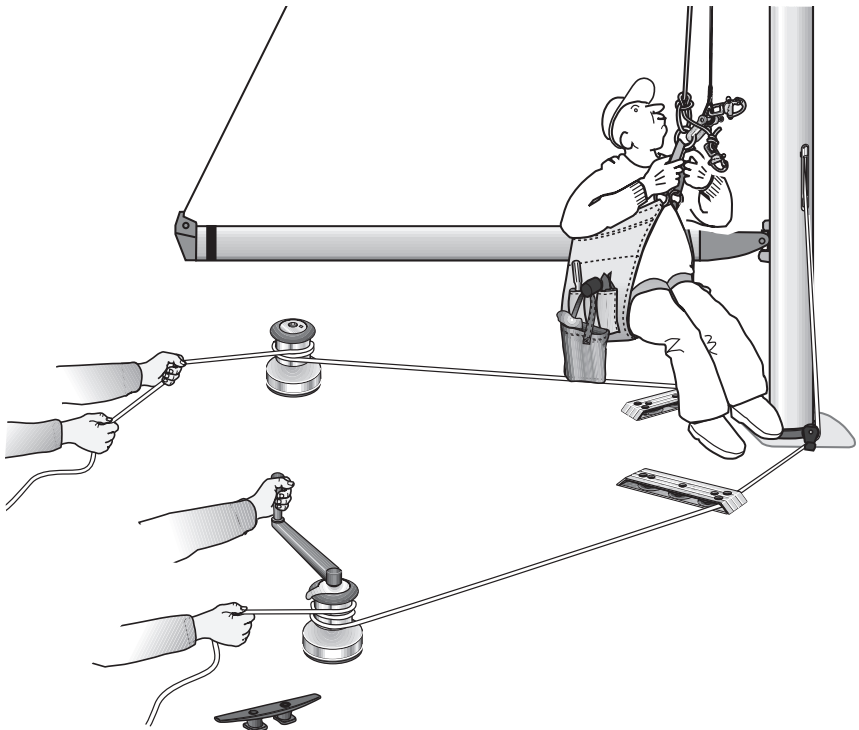
- Fallen an sehr großen Masten wiegen oft mehr als die Person, die hochgezogen werden soll. In diesen Fällen muss eine entsprechende Sörgleine geschoren werden, mit der das Fall bzw. die Person wieder heruntergezogen werden kann. Ohne diese Sicherung kann die Person in eine unkontrollierbare und gefährliche Situation geraten und nur schwer wieder an Deck kommen.
- Wenn die Verständigung durch z.B. Dunkelheit oder Lärm schwierig ist, sollte vorher ein Verständigungssystem festgelegt werden. Ein Klopfen mit einem Werkzeug gegen den Mast wird immer gehört. Zum Beispiel ein dreifaches Klopfen heißt „Auf“, zweimal „Ab“ und einmal „Stop“.
- Es ist sehr schwer und langwierig, eine Person in den Mast zu wünschen. Die Person im Mast sollte daher weitgehend mit-helfen.
 1. Klettern Sie in den Mast etwa so, wie an einem Klettertau.
 2. „Laufen“ Sie den Mast hoch, indem Sie sich an den Fallen und Stagen festhalten.
 3. Wenn die Yacht stärkere Krängung hat ist es einfacher, am Leewant oder auf dem Großsegel zu „laufen“.
- Wenn der „Arbeitsplatz“ erreicht ist, sichern Sie sich in der Höhe mit einer Leine am Rigg. Dabei sollte ein Bewegungsradius von etwa einer Armeslänge bleiben.
- Bei länger dauernden Arbeiten sollte man das Fall entlasten, indem man den Bootsmannsstuhl vertikal mit einem Stropp an einen festen Haltepunkt, z.B. Saling, befestigt.
- Arbeiten Sie zügig und umsichtig. Vernachlässigen Sie niemals die Sicherheit. Lassen Sie nichts herunterfallen. Denken Sie immer daran, dass ein herunterfallendes Werkzeug nicht nur ein Loch in das Deck schlagen kann, sondern auch andere Besatzungsmitglieder verletzen kann.
- Achten Sie beim Abfieren sorgfältig darauf, dass keine Beschläge beschädigt werden oder etwas verhak.

Weiter nächste Seite...



3. Die Helfer

- Zum Aufwischen einer Person sollten so wenig Törnns wie möglich auf die Winsch gelegt werden, um Überläufer zu vermeiden. Soweit möglich, sollte die vom Mast am weitesten entfernt stehende Winsch genommen werden, um das Risiko durch herunterfallendes Werkzeug zu minimieren. Außerdem kann der Helfer besser nach oben in den Mast sehen.
- Das zweite Fall zur Sicherung muss über eine andere Winsch geführt und von einem zweiten Helfer kontrolliert werden.
- Die Fallen sollten auf einer Klampe belegt werden, wenn die Person im Mast auf Arbeitshöhe ist. Das Beklemmen in einer SelfTailing-Winsch ist nicht sicher genug.
- Wenn eine Person unter Segeln auf See in den Mast geholt wird, sollte das Aufwischen jeweils gestoppt werden, wenn besonders hohe Seen kommen.
- Vor dem Abfieren der Person, sollten die Fallen auf Knoten oder Kinken überprüft werden. Gefiert werden sollte zügig und konstant.



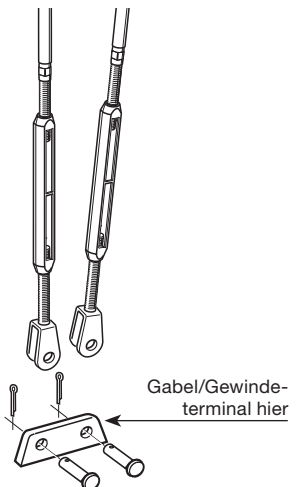
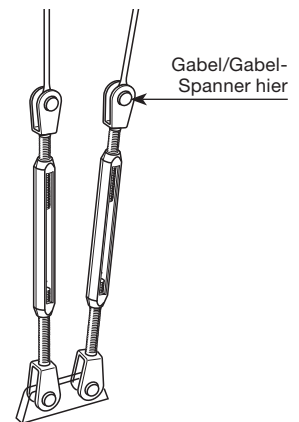
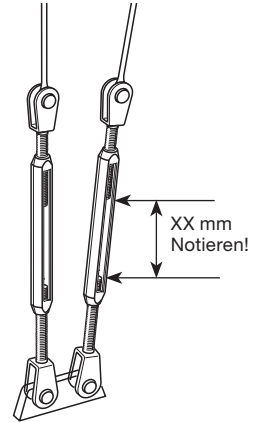
Legen des Mastes

Vorbereitungen

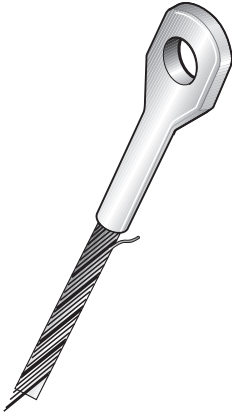
- Schlagen Sie alle Segel ab und lagern Sie diese in einem trockenen Raum. Prüfen Sie vorher, ob und welche Segel zur Reparatur noch zum Segelmacher gebracht werden müssen.
- Entfernen Sie alle abnehmbaren Teile des Riggs, wie Spinnakerbaum, Großbaum, Baumniederholer, außen laufende Strecker und Großschot. Vor Abnahme des festen Baumniederholers muss der Großbaum mit dem Großfall oder Dirk vor dem Herunterfallen ins Cockpit gesichert werden. Die Bedienungsleine für die Vorsegel-Rollreffanlage muss aus den Führungen an der Reling herausgezogen werden.
- Empfindliche Ausrüstung im Mast sollte gegebenenfalls vor dem Mastlegen abgenommen werden, indem Sie sie per Bootsmannsstuhl abnehmen.
- Um das Eintrimmen im Frühjahr zu erleichtern, sollten die Positionen der Wantenspanner markiert werden. Alternativ können auch die Abstände der beiden Gewinde voneinander an den einzelnen Wantenspannern auf Seite 90 dieser Anleitung notiert werden.

Am Mastkran

- Lesen Sie den Abschnitt „Am Mastkran“ auf den Seiten 22-23.
- Folgen Sie den Trimm-Instruktionen für Ihre Riggart – nur umgekehrt.
- Lösen Sie die Wanten von den Wantenspannern an der oberen Gabel. Das verhindert, dass die Spanner beim Abringgen auf dem Grund schleifen. Montieren Sie die Bolzen wieder an die Spanner und sichern sie mit den Splinten, damit sie nicht verloren gehen. Wenn die oberen Teile der Spanner ein Gewindeterminale haben, werden die Spanner an Deck gelöst.



Jährliche Wartung



Prüfen Sie Ihr Rigg grundsätzlich jährlich und jeweils vor langen Hochseereisen.

- Legen Sie den Mast auf zwei geeignete Böcke.

Stehendes Gut

- Wischen Sie das stehende Gut mit einem Tuch und Seifenwasser ab.
- Prüfen Sie, ob alle Einzeldrähte unbeschädigt sind. Bei Schäden muss das betreffende Want oder Stag ersetzt werden. Bei Wanten muss auch das jeweils gegenüberliegende Want ersetzt werden, weil sonst die Dehneigenschaften unterschiedlich sind und das Trimmen nicht mehr möglich ist. Wir empfehlen dringend, das stehende Gut nach 20.000 Seemeilen komplett zu erneuern. Das entspricht der zu erwartenden technischen Lebenszeit von Litzen (Drähten) für stehendem Gut auf Segelyachten.

Stehendes Gut, das über den Winter in Kontakt mit dem Mast bleibt, kann elektrolytische Korrosion verursachen, bei der das Aluminiumprofil beschädigt wird. Dieses Risiko wird umso höher, je feuchter und salziger die umgebende Luft ist.

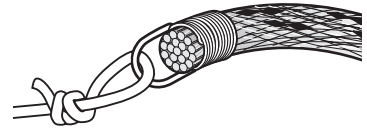


*Alle Wantenspanner sollten jedes Jahr geschmiert werden.
Art. Nr. 312-502.*

- Demontieren Sie die Salinge und das gesamte stehende Gut. Die Salingendbeschläge werden von den Salingen abgenommen. Prüfen Sie die Wantendrähte besonders in dem Bereich, wo die Salingendbeschläge angeschraubt sind. Um das Aufdrücken zu erleichtern, können die Salingendbeschläge an den Wanten bleiben. Die Spanner von Mittelwanten, die auf der unteren Salinge gelinkt sind, müssen normalerweise nicht entspannt werden.
- Das stehende Gut wird dann aufgerollt und separat gelagert.
- Nehmen Sie die Rollrefanlage ab und von dieser den Leinenführer, Trommel, Schnappschäkel und Fallwirbel.
- Reinigen Sie die Wantenspanner mit Seifenwasser oder Petroleum. Schmieren Sie die Gewinde mit Seldéns Wantenspanner-Öl.
- Überprüfen Sie Drahtterminals, Toggles, Verlängerungsglied, Wantenspanner, Verbinder, Bolzen und Splinte auf Beschädigungen und Brüche.

Laufendes Gut

- Ziehen Sie das gesamte laufende Gut aus dem Mast. Dabei müssen gleichzeitig an den Enden der Fallen sorgfältig befestigte Pilotleinen eingezogen werden. Die Abnahme des laufenden Gutes erleichtert die Inspektion, ermöglicht das Waschen der Fallen und verhindert Diebstahl.
- Das gesamte laufende Gut soll auf Beschädigungen am Tauwerk, Spleißen und mögliche „Fleischhaken“ am Draht überprüft werden. Wenn Sie eine Beschädigung finden, suchen Sie die Ursache und reparieren bzw. tauschen aus.
- Falls das laufende Gut im Mast gelassen wird, sollte jeweils die Drahtseite der Fallen aus dem Mast gezogen, aufgerollt und vom Mast isoliert gelagert werden. Damit wird mögliche galvanische Korrosion des Aluminiums vermieden. An dem freien Ende des Tauwerks sollte ein Achtknoten das versehentliche Herausziehen verhindern.
- Prüfen Sie alle Schäkkel, besonders Schnappschäkel, auf Beschädigungen und Deformationen. Stellen Sie sicher, dass alle Schäkkel gut schließen.



Takling mit Auge.



Achtknoten/Stopperknoten

Mast und Baum

Eloxierte Profile

- Mast, Großbaum, Spinnakerbaum, fester Niederholer und Rollreffanlage sollten mit Wasser gründlich abgespült werden. Soweit möglich, reinigen Sie auch die Innenseiten.
- Waschen Sie die Teile danach mit einer milden Seifenlösung, z.B. mit Geschirrspülmittel, und spülen Sie danach die Reinigungslösung mit reichlich Wasser ab. Andere Waschlösungen beinhalten möglicherweise Substanzen, die Aluminium angreifen können. Lassen Sie alles trocknen. Sorgfältige Reinigung ist besonders wichtig in Bereichen, die stark dem Salzwasser ausgesetzt sind (z.B. Mastfußbereich).

Weiter nächste Seite...

Machen Sie es sich zur Gewohnheit, Ersatzteile bereits im Herbst zu bestellen. Das erleichtert Ihnen die Wartung und Ihrem Fachhändler die Beschaffung.



Prüfen Sie alle stark belasteten Bereiche.

- Prüfen Sie sehr sorgfältig alle tragenden Teile auf:
 - Brüche
 - Deformationen
 - Abnutzung
 - Festigkeit
 - Korrosion
 - Alterung (Kunststoffe)
- Ein Mast auf dem Kiel muß besonders auf Beschädigungen im Decksbereich geprüft werden.
- Besonders die Führung der Genua-Fallen muss überprüft werden. Oft ist ein Führungsauge aus Bronze angebaut, damit das Fall im richtigen Winkel zum Fallschlitten einer Rollrefanlage geführt wird. Ein Drahtfall „sägt“ mit der Zeit in die weichere Bronze, während das härtere und teurere Drahtfall unbeschädigt bleibt. Dafür muss so ein Fallführungsaug von Zeit zu Zeit ersetzt werden. Wenn Sie meinen, dass es die nächste Saison nicht mehr zuverlässig das Fall führt, ersetzen Sie es rechtzeitig. Mehr Informationen darüber können Sie den Gebrauchsanleitungen für Furler-Rollrefsystem entnehmen.
- Der Baumnockbeschlag ist am Profil mit Schrauben befestigt. Um sicherzustellen, dass die Baumnock jederzeit für Wartungszwecke abgeschraubt werden kann, fetten Sie die Gewinde der Schrauben regelmäßig ein.
- Prüfen Sie, dass alle Scheiben, Hebel u.s.w beweglich sind bzw. leicht laufen.
- Polieren Sie alle Aluminiumprofile des Riggs mit Paraffinöl, Yacht-Poliermittel oder Wachs. Das versiegelt alle Poren auf den Profilen und gibt Glanz an der Oberfläche. Auch gegossene Metallteile können so behandelt werden.

Lackierte Profile

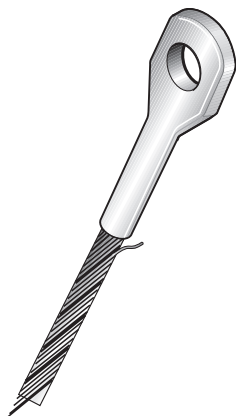
- ! • Die Wartung und Überprüfung von lackierten Masten und Spieren wird grundsätzlich so gehandhabt wie bei eloxierten Ausführungen. Die lackierten Oberflächen sollten natürlich besonders auf Beschädigungen überprüft werden.
- Zur Versiegelung ist dünnflüssiger Lack geeignet. Verwenden Sie Lack, der auch für Aluminium-Oberflächen geeignet ist. Wählen Sie die passende Farbe und folgen Sie der Verarbeitungsanleitung des Herstellers.
- Die Seldén-Garantie erstreckt sich nicht auf Korrosion an Mast und Baum, Abblättern der Farbe und folgende Fälle:
 1. Schäden am Lack.
 2. Montage von Beschlügen nach Auslieferung des Mastes von Seldén.
 3. Löcher, die in den Mast nach der Auslieferung von Seldén gebohrt wurden.

Wenn Sie in den Mast Löcher bohren oder Löcher für Beschlüge fräsen, beachten Sie die folgenden Hinweise:

- Wasser und Luft dürfen nicht an eine „blanke“ Stelle des lackierten Mastes kommen. Wenn das der Fall ist, besteht innerhalb kurzer Zeit die Wahrscheinlichkeit, dass in diesem Bereich Korrosion am Aluminium unter der Lackschicht auftritt. Dies ist am Anfang nicht sichtbar.
- Um diese Problemstellen zu schützen, wird empfohlen, die exponierten Schnitt- bzw. Bohrstellen am Profil mit einer geeigneten Dichtungsmasse zu schützen, die auch als Schutzschicht an der Beschlag-Unterseite aufgebracht werden muss. Freiliegende Schnittstellen müssen mit einem Alu-Primer und Schutzfarbe behandelt werden.



Ernsthafter Schaden oder nur ein kosmetisches Problem?



Unterscheiden Sie genau zwischen zu reparierenden Schäden und kleinen Ärgernissen, die man als kosmetisches Problem ansehen kann. In jedem Fall sollten Sie die Schäden finden, ergründen Sie die Ursache und vermeiden Sie ähnliches in Zukunft.

Beispiele für ernste Schäden

- **Eine Beule im Mast- oder Baumprofil.** Messen Sie die Tiefe, den Umfang und beschreiben Sie, in welchem Bereich des Profils die Beule ist. Geben Sie diese Information an Ihren nächsten Seldén-Händler, damit Seldén entscheiden kann, was zu tun ist.
- **Eine permanente Biegung im unbelasteten Mastprofil.** Wenn diese Biegung nicht mit der üblichen Masttrimmung zu korrigieren ist, liegt ein schwerer Schaden vor. Nehmen Sie Verbindung mit Ihrem Seldén-Vertreter auf, weil das Profil ersetzt oder ein neuer Mast geliefert werden muss.
- **Korrosion an einem Teil aus nichtr. Stahl,** die nicht wegpoliert werden kann. Dieses Teil muss ersetzt werden.
- **Beschläge nicht mehr fest.** Befestigen Sie diese neu mit den passenden Nieten oder Schrauben.
- **Gebrochene Einzeldrähte.** Ersetzen Sie das Want oder Stag. Bei Wanten ersetzen Sie auch die gegenüberliegende Seite.
- **Jeder Schaden an einem Teil aus Carbon** muss umgehend von einem Spezialisten repariert werden. Carbon ist ein leichtes Material mit hohen Festigkeiten, ist aber bei Schäden viel empfindlicher als Aluminium. Es muss daher sorgfältiger behandelt werden. Beispiel: Wenn ein Spinnakerbaumprofil punktuell stark belastet wird, kann er an dieser Stelle beschädigt werden. Das schwächt das Profil und kann zu einem größeren Schaden führen.



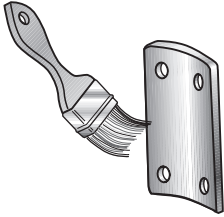
Beispiele für kosmetische Schäden

- **Kratzer und Scheuerstellen an eloxierten Masten und Spieren.** Wo die Eloxalschicht beschädigt ist, bildet sich auf dem freiliegenden Aluminium sofort eine neue Schutzschicht durch Oxidation an der Oberfläche. Polieren und Wachsen kann zusätzlichen Schutz geben.
- **Sogenannter Flugrost** an der Oberfläche von Beschlägen aus nichtrostendem Stahl kann einfach abpoliert werden.
- **Verfärbung der Oberfläche von Produkten aus Carbon.** Carbon-Profile sind gegen UV-Strahlen geschützt. Mit der Zeit kann die Oberfläche sich verfärben und an Glanz verlieren. Das hat keinen Einfluss auf die Funktion und Haltbarkeit.

Lagerung

- Der Mast, Großbaum und die Rollreiffanlage sollen im Winterlager gut belüftet gelagert werden. Segelnuten müssen jeweils unten liegen, damit sich darin kein Wasser sammeln und im Winter Frostschäden verursachen kann. Das gilt besonders für die Rollreiffanlage. Masten, Spieren und die Rollreiffanlage dürfen nicht in Plastik oder anderes Material eingeschlagen werden, weil das die Luftzirkulation behindert.
- Vermeiden Sie es, einen lackierten Mast auf Lagerböcken oder Auslegern mit Schutzmaterial zu lagern, das Feuchtigkeit hält. Die Feuchtigkeit kann Flecken im Lack verursachen. Nehmen Sie kein Weichholz oder Teppichmaterial, sondern Hartholz oder Nylon.
- Wenn Sie den Mast praktischerweise als „Firststange“ für die Winterplane benutzen, sichern Sie unbedingt den Mast gegen Scheuern der Plane. Bedenken Sie, dass das Eloxal nur eine Dicke von 20 Microns, d.h. 0,02 Millimeter hat. Derartige Scheuerstellen bleiben und sind nicht zu reparieren.
- Carbon-Produkte sind, wie oben erwähnt, empfindlich gegen Punktbelastung und müssen entsprechend gehandhabt werden.

Zu beachten bei der Montage von neuen Beschlügen



Alle nichtrostenden Beschläge werden bei Seldén zur Isolierung lackiert.



Seewasserfestes Fett.



Gewindekleber.

- Um das Risiko von Korrosion zu minimieren, müssen ungleiche Metalle, meistens Aluminium gegen nichtrostenden Stahl, gegeneinander isoliert werden. Verwenden Sie einen Zink-Chromat-Primer oder ähnliches. Ebenfalls können Sie, je nach Gegebenheit, Nylon-Unterlegscheiben oder geeignete harte Kunststoff-Unterlegplatten (wie bei Seldén-Original-beschlägen) verwenden. Das Korrosionsrisiko ist besonders hoch bei Beschlägen aus nichtrostendem Stahl und steigt mit der Größe der Kontaktflächen. Beschläge aus Bronze oder ähnlichem Material dürfen auf keinen Fall mit Aluminium in Kontakt kommen!
- Unter dem Aspekt des Korrosionsrisikos sind Monel-Nieten am besten für die Befestigung geeignet, insbesondere für relativ dünne Profilwandungen (< 3 mm). Die Popniete erweitert sich innen beim Anziehen um 1,0-1,5 mm und gibt damit guten Halt. Der Nietnagel muss immer herausgeschlagen werden, weil er nicht rostfrei ist.
- Maschinenschrauben sollten mit Gewindekleber, salzwasserbeständigem synthetischem Fett oder einer Anti-Korrosiv-Paste eingesetzt werden.
- Die Spezialkenntnisse und Werkzeuge von Fachleuten sind erforderlich, wenn etwas an einem Carbon-Produkt verändert werden soll.

Masten, die selten gelegt werden

Eine regelmäßige Inspektion des Mastes ist unbedingt erforderlich, auch wenn der Mast im Herbst nicht gelegt wird. An einem stehenden Mast muss diese Arbeit von einem Bootsmannsstuhl aus gemacht werden. Folgen Sie den Hinweisen „Wartung im Winter“ und prüfen Sie besonders alle belasteten Bereiche und beweglichen Teile.

Seldén-Masten ab 2003* und später sind mit einem Masttoppbeschlag ausgerüstet, der eine Inspektion und Auswechseln der Fallscheiben erlaubt, ohne den Mast zu legen.

Die größeren Profile (F324-F370; E321-E365) haben ähnliche Möglichkeiten.

*Profile C211-C304; F212-F305

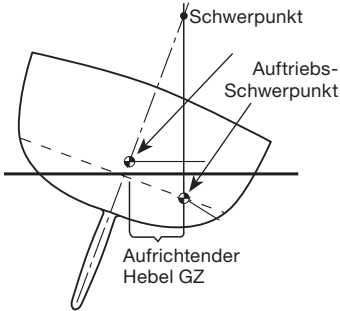


Nehmen Sie die Instrumenten-Basis und den Fallscheiben-Separator ab. Wenn notwendig ersetzen Sie die Scheiben und setzen den Separator wieder ein.

Boot mit stehendem Rigg an Land

- Entlasten Sie die Wanten, um die Belastung auf den Rumpf zu reduzieren. Kein Teil des stehenden Gutes darf Lose haben, weil sich bewegende Teile über den Winter verschleifen würden.
- Stellen Sie sicher, dass Ihr Bootsgestell stark genug ist, um die erheblichen Windkräfte auf das Rigg sicher aufzufangen.
- Vergessen Sie nicht die Winterinspektion an Ihrem Rigg durchzuführen.

Einige Gedanken zur Dimensionierung von Mast und stehendem Gut



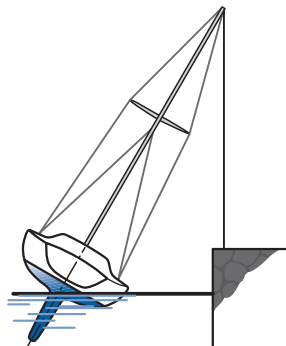
Aufrichtendes Moment = $GZ \times$
Verdrängung

Das aufrichtende Moment bei Krängung

Die Berechnung eines Riggs basiert wesentlich auf dem aufrichtenden Moment, d.h. der Kraft, die dem Segeldruck auf das Rigg entgegen wirkt.

Je stärker diese aufrichtende Kraft ist, desto mehr Lasten muss das Rigg aufnehmen. Eine große Segelfläche bei leichtem Wind hat die gleiche Auswirkung auf das aufrichtende Moment wie eine kleine Segelfläche bei starkem Wind.

Das aufrichtende Moment, kurz RM (Englisch: Righting Moment) genannt, ist abhängig von der Verdrängung der Yacht, Kielgewicht, Tiefgang und Breite.



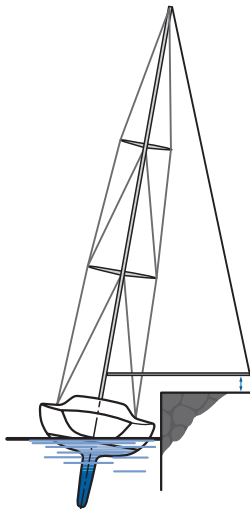
30° Krängungstest.

Wanten und Stagen

Die Wanten werden so kalkuliert und dimensioniert, dass sie die krängende Kraft des Windes und des RM aufnehmen können. Die rechnerisch maximale Belastung der Wanten wird dann mit einem Sicherheitsfaktor multipliziert. Das Ergebnis ist die erforderliche Bruchlast für jedes Want. Danach werden die passenden Durchmesser nach den Bruchlasten der Draht- oder Rod-Wanten ausgewählt.

Der Sicherheitsfaktor ist so gewählt, dass das stehende Gut nicht nur sichere Bruchlasten hat, sondern auch nicht so schnell verschleißt (= langlebig) und sich außerdem nur wenig unter Last dehnt.

Die Kräfte auf den Stagen und das laufende Gut sind vorwiegend durch Messungen und Erfahrung ermittelt. Sie stehen auch in Verbindung zum aufrichtenden Moment und werden wesentlich durch die Mannschaft beeinflusst, wenn sie das Rigg trimmt.



5° Krängungstest für größere Yachten.

Mast

Die Kompression des Mastes wird zuerst kalkuliert. Sie wird von folgenden Faktoren beeinflusst:

1. Kräfte, die durch die Wantenspannung auftreten. Sie ist wiederum abhängig vom RM und der Position der Püttinge.
2. Kräfte, die durch die Stagen auftreten.
3. Kräfte, die durch das laufende Gut auftreten.

Die Dimensionierung des Mastprofils wird beeinflusst durch:

1. Die Kompression des Mastes.
2. Die Höhe des Vorstagansatzes über Deck.
3. Die Stellung des Mastes an Deck oder auf dem Kiel.
4. Die Anzahl der Salingpaare.

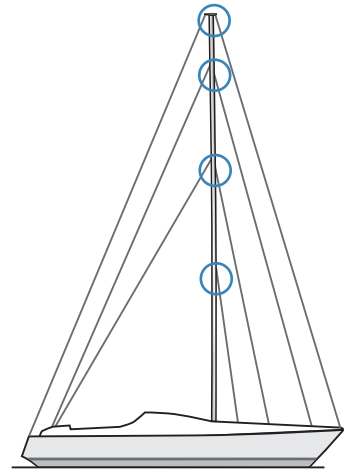
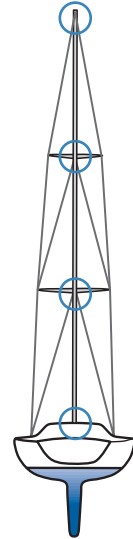
Die Anzahl der „Verstägungspunkte“ zusammen mit den Kompressionskräften bestimmt die Auswahl des Mastprofils. Die Verstägungspunkte sind die Deckshöhe, die Salingbeschläge und der Masttopp.

Die Längsstabilität muss gesondert ermittelt werden. Verstägungspunkte sind hier Beschläge für Vorstag, Achterstag, Backstagen, doppelte Unterwanten, Babystag, inneres Vorstag, Kutterstag/Preventer und Salingbeschläge bei gefeilten Salingen.

Baum

Die für den Großbaum erforderliche Festigkeit wird beeinflusst vom Niederholer, auch wesentlich vom RM, der Großschot und der Länge des Baumes. Ebenfalls ist sehr wichtig, ob der Großschotansatz im mittleren Bereich oder an der Baumnock ist.

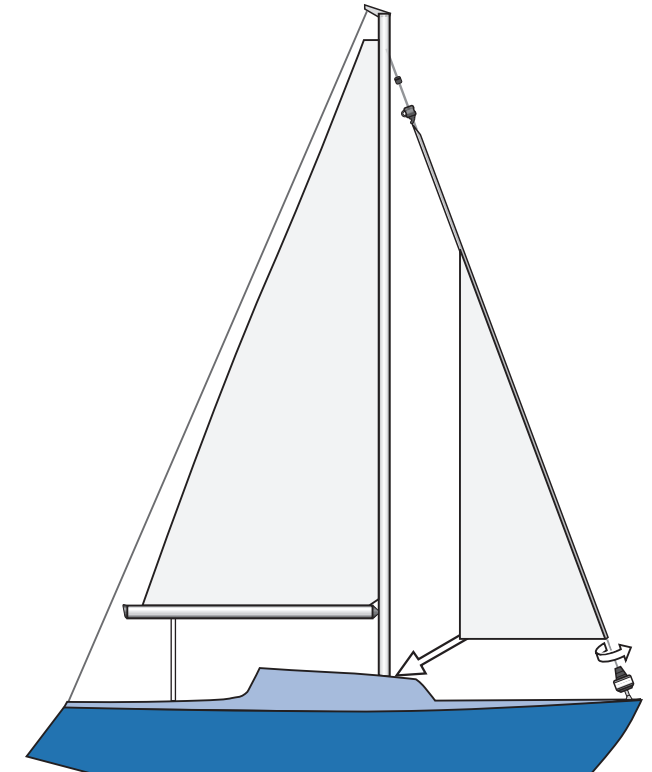
Weiter nächste Seite...



Verstägungspunkte.

Vorsegel-Rollsysteme

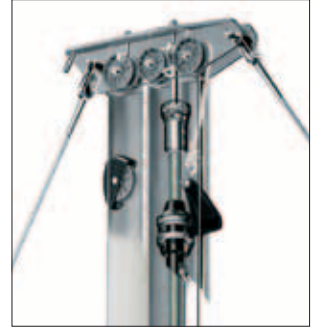
Ein Vorsegel-Rollsystem ist zwei wesentlichen Beanspruchungen ausgesetzt. Der Längsbelastung durch die Fallen und der Torsionsbelastung (Verdrehung). Insbesondere tritt die Torsionsbelastung bei teilweise eingerolltem Segel auf. Die in diesem Fall auftretenden Kräfte setzen sich aus der Last auf die Schot und dem RM zusammen, was kritisch bei der Dimensionierung werden kann. Es muss auch berücksichtigt werden, dass die Lasten auf einem Vorsegel bei einem Topprigg höher sind als bei einem Partialrigg. Das ist der Grund, warum unsere Furlex in der Dimensionierung unterschiedliche maximale RM-bzw. Schiffsgewichtangaben haben, die sich nach der Riggart richten.



Ausgestelltes Achterliek + Rollmast



Die Seldén Rollmasten sind geeignet für vertikale, durchgehende Latten und damit einer positiven Achterliekskurve.



Seldén-Rollmast: Getriebe mit Winch für Endlosleine, gespanntes Rollprofil, asymmetrischer Segeleinlauf und der patentierte Lastverteiler im Fallschlitten. Das macht Aus- und Einrollen leicht und schnell.



Seldéns patentierter Lastverteiler.



Extra große Öffnung für vertikale Latten.

Segelrutscher und Zuführbeschlag

MDS-System für durchgelattete Segel

Seldén MDS-Rutscher (Multi Directional Support) fangen Druck aus allen Winkeln auf und erleichtern die Handhabung von Segeln. Durchgehende Latten erzeugen Seitendruck auf die Rutscher, insbesondere beim Reffen. Die Rollen zur Aufnahme von seitlichem Druck laufen an speziellen Führungen im Mast und erlauben damit eine einfache Handhabung des Großsegels mit geringstem Reibungsverlust. Zum Einsetzen dieser Rutscher wird der Zuführbeschlag herausgenommen.

Achten Sie darauf, dass der Lattenendbeschlag sich frei drehen kann. Andernfalls können zu starke Biegekräfte auf den Rutscher kommen.

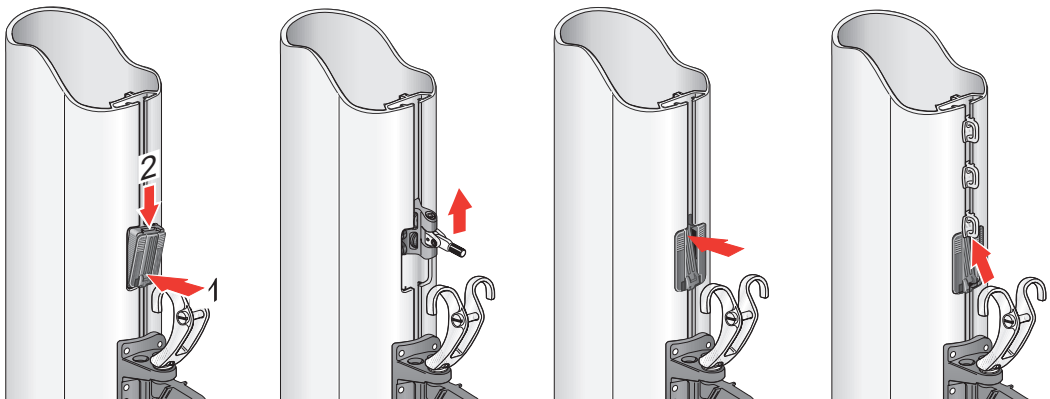


Liektau

Ein Einsatz mit Zuführung für Liektau ist lieferbar. Ihr Fachhändler gibt gerne nähere Informationen.

Segelrutscher

Einfache, herkömmliche Rutscher werden über einen Kippmechanismus im Segelzuführbeschlag eingesetzt.



Abnehmen des Zuführbeschlages:

1. Eindrücken
2. Herunterdrücken

Klappbares Mittelteil zur Einführung konventioneller Rutscher.

Die Produkte von Seldén



Roll- und Reffsysteme für Vor- und Großsegel

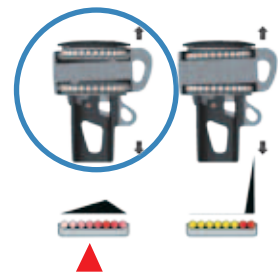
Furlex

Furlex ist die meistverkaufte Rollreffianlage der Welt. Sie ermöglicht volle Kontrolle über das Vorsegel bei jedem Wetter. Wir nutzen eigene Entwicklungen, um Rollwiderstand, Reibung und Lasten auf den Lagern zu reduzieren.

Die einzigartige Lagerung im Fallschlitten wurde für Furlex entwickelt und wird jetzt standardmäßig in allen Seldén-Rollanlagen eingesetzt.

Furlex TD, Underdeck Version

Mit einer Furlex TD, zur Montage der Trommel unter Deck, maximieren Sie Ihre Vorlieklänge und optimieren den Vortrieb. Der Freilauf von einer Umdrehung am Halsanschlag ist der gleiche wie bei den anderen Furlex. Durch den Anschlagpunkt an Deck können Sie Ihr Vorsegel besser trimmen. Der gewonnene Platz über Deck ist ein weiterer Vorteil.



Seldéns patentierter Lastverteiler.



Furlex geeignet für Yachten von 18 bis 70 Fuß.



Furlex Electric

Lieferbar als komplette Rollreffanlage oder als nachträglich zu montierender Motor an manuelle Furlex 200S und 300S. Das Einrollen und Reffen ist mit einem Druckknopf viel komfortabler als mit einer Leine.

Furlex-Hydraulik

Mit einer Furlex-Hydraulik an Bord werden Sie Segeln als sehr viel leichter empfinden. Die Segel werden nur mit Knopfdruck im Cockpit bedient. Die Furlex-Hydraulik vereinigt eine harmonische Formgebung mit den Materialien nichtrostendem Stahl und Aluminium. Der Hydraulik-Motor ist im Getriebe integriert, wie beim Mast-Rollreffsystem. Die Form des Antriebes der Furlex ist daher sehr kompakt. Furlex-Hydraulik gibt es für Yachten von 35 bis 70 Fuß.

Hydraulik-Ausholer im Baum

Wenn Ihre Yacht mit einem „in den Mast Rollreffsystem“ ausgerüstet ist können Sie von dem Ausholer-System mit Leine und Winsch auf einen Großbaum mit hydraulischem Ausholer umrüsten. Damit hätten Sie ein komplettes System mit „Knopfdruck-Bedienung“.



Seldén Spinnakerbäume

Seldén Spinnakerbäume aus Aluminium erlauben eine schnelle und sichere Handhabung. Alle Beschläge sind sauber abgerundet, um Hände und Ausrüstung zu schonen. Die Profile sind leicht und hoch belastbar. Schutzleisten aus Kunststoff verhindern Beschädigungen an Wanten oder am Vorstag.

- Ø48-Ø96 mm Bäume. Gleiche Endbeschläge aus Kompositkunststoff zum Schiften. Auch geeignet zum Stauen des Baumes vor dem Mast und Schiften mit Lift.
- Ø72-Ø111 mm Bäume. Traditionelle Endbeschläge zum Schiften mit Lift oder Doppelbaum Anordnung.
- Alle Aluminium- und Komposit-Endbeschläge für Ø72-Ø111 Bäume sind mit Triptrigger (Bolzen arretierbar) lieferbar.
- Jockey Poles reduzieren die Belastung und schonen die Achterholer und Reling.
- Teleskop Spinnakerbäume können auf 150% ausgezogen werden. Ideal zum Ausbaumen einer großen Genoa oder eines Gennakers. Kann um 20%, im Verhältnis zur Spi-Baum-Länge, verkürzt werden, um einfacher zu Stauen.



Komposit Endbeschläge. Art.-Nr 534-865.



Komposit Endbeschläge. Art.-Nr 534-854.



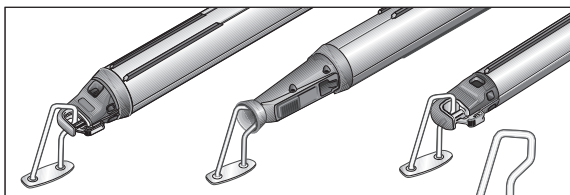
Innerer Endbeschlag für Bajonetrutscher.



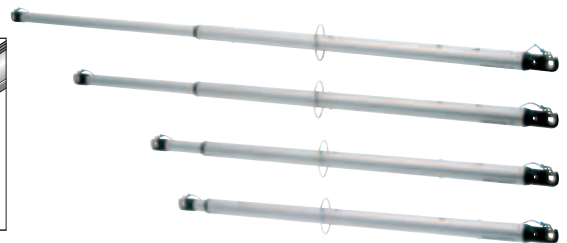
Type B zur Verwendung mit Trichter-Innenbeschlag.



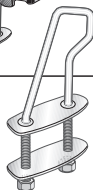
Jockey pole.



Seldén führt eine Serie von Beschlägen für Deck- und Mastlagerung.



Teleskopbaum.



Carbon, die dunklen Bäume für helle Freude an Bord

Seldén-Spinnakerbäume aus Carbon machen die Arbeit mit dem Spinnakerbaum im wahrsten Sinne des Wortes leicht. Der große Vorteil von Carbon ist das geringe Gewicht. Dadurch kann die Mannschaft Spinnakermanöver schneller und mit weniger Kraftaufwand durchführen. Das ist sicher und komfortabel.

In allen Größen

Seldéns Carbon-Spinnakerbäume sind lieferbar für Boote von 2 bis 40 Tonnen. Sie werden fertig montiert in der gewünschten Länge geliefert und können mit Endbeschlägen von Seldén oder anderen Herstellern gefertigt werden. Kleine Spinnakerbäume gibt es auch mit leichten Endbeschlägen aus Kompositmaterial.



Carbon Spinnakerbäume (Abmessungen 47/47 und 59/59) mit kleinen Kompositbeschlägen und Dyneema Hahnepot.



Carbon Spinnakerbäume (Abmessungen 76/76 und 88/88) mit mittelgroßen Kompositbeschlägen, Triptrigger und Dyneema Hahnepot.



Ein Profilschutz aus Twaron ist zusätzlich lieferbar. Starke Gewebe aus Twaron schützen vor Beschädigung durch Vorstag oder Wanten.





Ausfahrbarer Gennakerbaum

Bausatz für Montage des Gennakerbaumes an Deck. Das hintere Auge fixiert den Baum in der Ruheposition an Deck. In das vordere Auge wird der Gennakerbaum arretiert, wenn er ausgeschoben, d.h. in der „aktiven“ Position, ist. Am Bug wird der Gennakerbaum durch einen Stahlring geführt, dessen Innenseite mit reibungsarmen Polyamid ausgekleidet ist (diesen Führungsring gibt es in verschiedenen Ausführungen und er ist daher nicht Teil des Bausatzes). Bei Bedarf kann der Gennakerbaum leicht ganz abgenommen und unter Deck gestaut werden.

Der Seldén Gennakerbaum ist dafür vorgesehen, daß die Gennakerleine durch den Baum geführt wird. Die Ein- und Austrittsöffnungen für die Gennakerleine sind gut abgerundet, um den Reibungswiderstand und Verschleiß zu minimieren. Alternativ kann ein Block am äußeren Beschlag angebracht werden.

- Gibt dem Gennaker mehr direkten Wind
- Schnelles Schiften
- Immer bereit zum schnellen Ausfahren
- Gewährleistet schnelle und effiziente Handhabung
- Verbessert die Effektivität beim Gennaker Segeln
- Kann auf den meisten Yachten montiert werden



Der Bausatz enthält folgende Einzelteile:

- Gennakerbaumprofil aus Aluminium
- Innerer Endbeschlag mit Nieten
- Äußerer Endbeschlag am Profil mit Nieten montiert
- 2 Decksaugen aus nichttr. Stahl
- Montageanleitung



Einleinenreff.



Bäume mit starkem Profil

Seldén-Großbäume gibt es mit traditionellem Reff, Einleinenreff oder für Rollreffmasten. Die Profile sind relativ hoch im Verhältnis zur Breite. Das ergibt hohe Festigkeit im Verhältnis zum Gewicht. Dadurch sind sie perfekt für moderne Segellamine und starke Niederholer.

Seldén-Rodkicker, Baumstütze und Niederholer

Ein Rodkicker stützt den Großbaum und verhindert, dass der Baum beim Segelbergen oder Reffen in das Cockpit fällt. Seldén-Rodkicker gibt es in drei Größen für Boote bis 25 t. Eine zusätzlich vier einzubauende Gasdruckfeder kann den Baum antoppen, wenn die Niederholertalje gelöst wird. Er ersetzt die Dirk, erleichtert das Reffen und macht Trimmen ganz einfach.



Seldén Decksrüstung

Das Sortiment der Seldén Decksrüstung besteht aus Blöcken, Klemmen und Schwenkarmen. Jedes Detail ist sorgfältig konstruiert, getestet und unter strenger Qualitätskontrolle produziert. Sorgfalt im Detail kennzeichnet alle Seldén Produkte. Alle Teile werden mit einer 2-jährigen Garantie geliefert.

Gleitlager Blöcke

Gleitlager haben die besten Eigenschaften, wenn sie sehr hohe oder statische Lasten aufnehmen sollen. Lieferbar mit Scheibendurchmessern von 16, 20, 50, 60, 70, 80 und 100 mm.



Kugellagerte Blöcke

Kugellager Blöcke sollten eingesetzt werden, wenn die auftretenden Lasten nicht sehr hoch sind und leichter Lauf erforderlich ist. Die Kugellager gewährleisten geringen Reibungswiderstand bei schneller Rotation der Scheibe. Lieferbar mit Scheibendurchmessern 20, 30, 40 und 60 mm.



Walzenlager Blöcke

Unsere neuen Blöcke mit Walzenlagern wurden für die Aufnahme von hohen dynamischen Lasten konstruiert. Typische Anwendungen dafür sind Achterstag-Kaskaden, Schoten, Spinnakersysteme und Fallen. Walzenlager Blöcke zeichnen sich durch geringen Reibungswiderstand und wenig Gewicht aus. Die Backen sind aus schwarz eloxiertem Aluminium, die Walzen aus Torlon®. Lager aus Delrin® nehmen die axialen Kräfte auf. Die Aluminium- und Niro-Teile sind zur Vermeidung von Korrosion sorgfältig isoliert. Lieferbar mit Scheibendurchmessern von 60 und 80 mm. Der Wirbel ist zur Gewichtsreduzierung hohl.





Gleitlager Blöcke für sehr hohe Lasten

Entwickelt für hohe stehende Lasten, wie Achter- und Backstagen. Die Scheibe ist V-förmig und optimiert für Draht und Dyneema-Kerngeflecht. Backen aus nichtrostendem Stahl, elektropoliert. Lieferbar mit Scheibendurchmessern 45, 60, 80 und 100 mm.



Knarrblöcke

Erleichtert das Durchholen und Halten einer Schot. Eine perfekte Kombination für Sicherheit und Haltekomfort. Lieferbar in zwei Versionen: 45 mm Automatik Knarrblock und 60 mm mit einstellbarer Knarrfunktion.



Schwenkarm

Der Schwenkarm folgt den Bewegungen des Trimmers. Zu verwenden für die Großschot auf offenen Kielbooten oder kleineren Yachten. Kann auch auf größeren Booten verwendet werden, wenn die Untersezung der Talje ausreichend ist. Die Einzelteile sind aus nichtrostendem Stahl und Kompositkunststoff.

Augwirbel

Der Augwirbel ist zur Führung und Belegen von Kontrollleinen kurz über Deck oder z. B. Fockschoten auf Jollen. Auch für größere Boote geeignet, wenn die Last durch entsprechende Untersetzung angepasst wird. Je ein Augwirbel auf jeder Seite ermöglicht die ideale und sichere Kontrolle des Baumniederholers. Der Arbeitswinkel kann mit 2 Schrauben bestimmt und fixiert werden. Der Wirbel dreht sich auf einem Kugellager aus nichtrostendem Stahl. Das Führungsauge ist aus poliertem nichtrostendem Stahl, andere Teile aus glasfaserverstärktem Polyamid.



Mast Schwenkarm

Der Mast Schwenkarm führt die vertikal einlaufende Leine zum Trimmer. Hergestellt aus Kompositmaterial mit 50/50 Glasfaser- und Polyamidanteil. Sehr gut geeignet für Cunningham, Spinnakerfall oder Gnav. Die Scheibe hat zwei mögliche Positionen für den Einlauf der Leine von oben oder von unten. Der Mast Schwenkarm kann auch „über Kopf“ eingebaut werden, je nach Auslaufrichtung der holenden Part. Die Scheibe ist kugelgelagert.



Cam Cleats

Seldéns Cam Cleats c-c 27 mm und c-c 38 mm sind aus polyetherimid verstärkten Carbonfasern hergestellt. Dieses Material wurde gewählt, weil es beständig gegen Reibungshitze ist.



Valley Cleats

Dieser Typ Kammklemme ist in verschiedenen Versionen und für unterschiedliche Anwendungen lieferbar. Die Polyamid Klemmen sind für niedrige Lastbereiche, die Ausführungen in Aluminium verhindern das Schmelzen von Tauwerk unter hoher Last. Seldén Valley Cleat wurden entwickelt und hergestellt von Clamcleat Ltd, UK.



Seldén CX und GX



Gennaker oder Code 0 sind als Raumwindsegel häufig eine gute Alternative zum Spinnaker. Für diese Segel werden kein Spinnakerbaum bzw. Topnant und Niederholer gebraucht. Das Raumwindsegeln wird unkomplizierter und macht einfach mehr Spaß.

Seldén entwickelt und produziert Rollsysteme seit den 80iger Jahren und ist heute weltweit Marktführer. Diese Erfahrungen sind in die Entwicklung des Seldén CX und GX Furlers eingeflossen. Wie üblich, lag der Schwerpunkt bei der Konstruktion in der zuverlässigen Funktion.



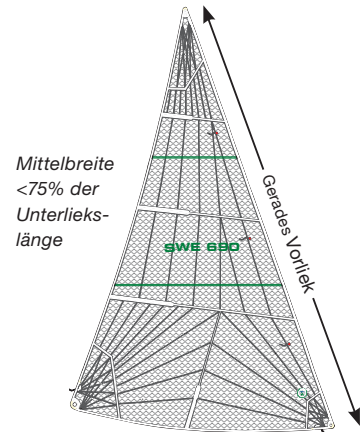
*Seldén CX
Rollsystem für Code 0 und Stagesegel.*



*Seldén GX
Rollsysteme für asymmetrische Spinnaker und Vorwind-Segel.*

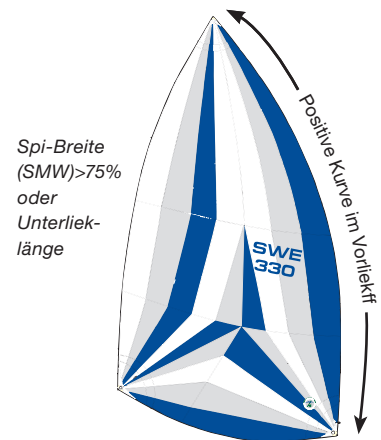
Code 0

Das Volvo Ocean Race brachte den Durchbruch für das Code-0-Konzept. Bei leichten Winden wurden diese Segel auf den Regatten sehr erfolgreich eingesetzt und auch die normalen Segler erkannten die Vorteile dieses "extra Vortriebs". Das Vorliek ist gerade, steht unter Spannung und ermöglicht dadurch eine problemlose Handhabung beim Einrollen dieses sehr großen Segels. Ein torsionsfestes Spezialtauwerk, AT-Cable, wird in das Vorliek integriert und über Spezialkauschen am oberen Wirbel und unten an der Rolle befestigt. Damit wird das Segel parallel eingerollt. Für den Code 0 wird die maximale Vorlieklänge genommen, die die jeweilige Riggkonstruktion zulässt. Der Furler wird am äußersten Ende des Bugs oder an einem kräftigen Ausleger angeschlagen. Das Segeldesign ist relativ flach und erreicht die maximale Leistung in Bereichen zwischen 40° und 90° am Wind. Seldén entwickelte den CX-Furler speziell für dieses Segel.



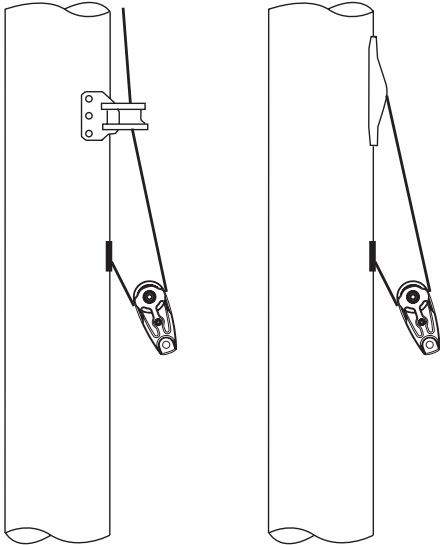
Asymmetrische Spinnaker

Diese Segelart wird häufig als Gennaker oder Bliester bezeichnet. Die mittlere Breite ist $>75\%$ der Unterlieklänge und wird nach den meisten Vermessungsregeln international als Spinnaker klassifiziert. Das Vorliek ist mindestens 2% länger als das Achterliek, wodurch das Segel asymmetrisch wird. Dieses Segel wird mit dem Hals am Wirbel unten am GX-Furler und der Kopf oben direkt am Wirbel angeschlagen. Ein AT-Cable verbindet Furler und Wirbel. Beim Einrollen wird das Segel von oben nach unten eingerollt. International hat sich der Begriff "Top-Down-Furler" etabliert. Der Seldén GX-Furler wird vorn am Bug oder vorzugsweise an einem ausschließbaren Gennakerbaum möglichst weit vor dem Vorstag angeschlagen, um optimalen Windeinfall zu ermöglichen. Das System wird mit dem Spinnakerfall gesetzt und unter moderater Spannung gefahren. Die optionale Leistung mit diesen Segeln liegt bei einem Windeinfallswinkel zwischen 70° und 110° .



Code 0-Fall mit 2:1 Talje

Um ein Code 0 zu setzen, ist eine besonders hohe Fall- bzw. Vorliekspannung erforderlich, mit der die üblichen Fallenscheiben und Stopper häufig überlastet werden. Eine 2:1 Talje sollte daher im Masttopp mit einem speziellen Auge und einem Block am Toppwirbel hergestellt werden. In welcher Position im Mast der Fallenaustritt und das Auge montiert werden können, muss von Seldén spezifiziert werden. In den meisten Fällen müssen Code 0-Segel in einer niedrigeren Position als Gennaker oder Spinnaker gesetzt werden.





Seldén-Riggbeschläge

Achterstagspanner

Seldéns Achterstagspanner sind einfach zu bedienen und haben glatte Oberflächen. Auch das Achterstagterminal ist in der Spannerhülse.

Wantenspannerschoner

Weil die Wantenspannerschoner vollkommen glatt und rund sind, werden Ihre Segel, Schoten und Bekleidung nicht beschädigt. Nichts kann mehr am Spanner verhaken oder scheuern.

Wantenspanner

Seldén bietet auch eine umfangreiche Serie von Wantenspannern aus nichtrostendem Stahl und einer Kombination aus nichtrostendem Stahl und verchromter Bronze.



Bootstyp _____

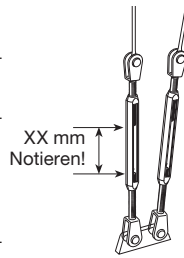
Rumpf Nr. _____

Serien-Nr.

Mast _____
(eingraviert am unteren Mastende)

Baum _____
(eingraviert unten im vorderen Bereich
des Profils)

Notizen



Stellung der Wantenspanner nach dem Trimmen

- V1 Steuerbord _____ mm
Backbord _____ mm
- D1A Steuerbord _____ mm
Backbord _____ mm
- D1F Steuerbord _____ mm
Backbord _____ mm
- D2 Steuerbord _____ mm
Backbord _____ mm
- D3 Steuerbord _____ mm
Backbord _____ mm
- Vorstag _____ mm
- Kutterstag _____ mm
- Inneres Vorstag _____ mm
- Babystag _____ mm
- Achterstag _____ mm

	Umrechnung von	mit Faktor	um folgendes Maß zu erhalten	Umrechnung von	mit Faktor	um folgendes Maß zu erhalten
Länge	Inch (in)	25,4	Millimeter (mm)	Millimeter	0,03937	Inch
	Inch (in)	2,54	Zentimeter (cm)	Zentimeter	0,3937	Inch
	Fuß (ft)	30,48	Zentimeter (mm)	Meter	39,3701	Inch
	Fuß (ft)	0,3048	Meter (m)	Meter	3,2808	fuß
Fläche	Inches ² (in ²)	645,16	Millimeter ² (mm ²)	Millimeter ²	0,00155	Inch ²
	Inches ² (in ²)	6,4516	Zentimeter ² (cm ²)	Zentimeter ²	0,1550	Inch ²
	Fuß ² (ft ²)	929,0304	Zentimeter ² (cm ²)	Zentimeter ²	10,7639	Fuß ²
	Fuß ² (ft ²)	0,092903	Meter ² (m ²)	Meter ²	1,19599	Yard ²
	Yard ² (yd ²)	0,836127	Meter ² (m ²)			
Gewicht	Unzen (oz)	28,3495	Gramm (g)	Gramm	0,03527	Unzen
	Pound (lb)	453,59237	Gramm (g)	Kilogramm	35,274	Unzen
				Kilogramm	2,20462	Pound

DINGHIESKEELBOATSYACHTS

Seldén Mast AB, Schweden
Tel +46 (0)31 69 69 00
Fax +46 (0)31 29 71 37
e-mail info@seldenmast.com

**Seldén Mast Limited,
Großbritannien**
Tel +44 (0)1329 50 40 00
Fax +44 (0)1329 50 40 49
e-mail info@seldenmast.co.uk

Seldén Mast Inc., USA
Tel +1 843-760-6278
Fax +1 843-760-1220
e-mail info@seldenus.com

Seldén Mast A/S, Dänemark
Tel +45 39 18 44 00
Fax +45 39 27 17 00
e-mail info@seldenmast.dk

**Seldén Mid Europe B.V.,
Niederlanden**
Tel +31 (0)111-698 120
Fax +31 (0)111-698 130
e-mail info@seldenmast.nl

Seldén Mast SAS, Frankreich
Tel +33 (0)251 362 110
Fax +33 (0)251 362 185
e-mail info@seldenmast.fr

**Seldén Mast Asia Ltd,
Hong Kong**
Tel +852 3572 0613
Fax +852 3572 623
e-mail info@seldenmast.com.hk

www.seldenmast.com

Die Seldén-Gruppe ist der weltweit führende Produzent von Masten und Riggsystemen aus Carbon und Aluminium für Jollen, Kielboote und Yachten.

Unsere sehr bekannten Marken sind Seldén und Furlex. Der weltweite Erfolg von Furlex hat uns den Aufbau eines weltweiten Netzes von über 750 autorisierten Fachhändlern ermöglicht, die Sie in allen wichtigen Wassersportzentren der Welt finden. Wo Sie auch segeln, haben Sie immer schnellen Zugang zu unserem Service, Ersatzteilen und Know How.

SELDÉN und FURLEX är sind eingetragene Markennamen von Seldén Mast AB.

 **SELDÉN**